

# ustalar

*vana & armatür*



CREATIVE  
INNOVATION



2022

# İNDEKİLER

5	TEK GİRİŞLİ BATARYALAR	39
8	ARA MUSLIKLAR	42
9	BATARYA EK ÜRÜNLER	45
10	SPECIAL ÜRÜNLER	47
11	DUŞ SİSTEMLERİ	53
12	AKSESUARLAR	58
13	PLASTİK ÜRÜNLER	67
16	PASLANMAZ ÜRÜNLER	72
17	VANALAR	74
18	TAMAMLAYICI ÜRÜNLER	82
20		
22		
24		
30		
33		
35		
37		

**ustalar**

*vana & armalir*



# NOSTALJİ



040

Banyo Bataryası Antik

FİYAT / PRICE

2170.00



049049

Osmanlı Döner Eviye Bataryası Antik

FİYAT / PRICE

1



043

Kuşu Bataryası Antik

FİYAT / PRICE

1941.00



046046

Osmanlı Kartal Bataryası Antik

FİYAT / PRICE

2



008

1/2 Perlatörlü Osmanlı Musluğu Sarı

675.00

008-A

1/2 Perlatörlü Osmanlı Musluğu Antik

817.00

008-B

1/2 Perlatörlü Osmanlı Musluğu Eski

740.00

FİYAT / PRICE



005005

1/2 Rakorlu Osmanlı Musluğu Sarı

FİYAT / PRICE

5

005005-A

1/2 Rakorlu Osmanlı Musluğu Antik

6

005005-B

1/2 Rakorlu Osmanlı Musluğu Eski

6

# NEL DUŞ SETLERİ



BLACK

FİYAT / PRICE

7488.00



ARMONİ GOLD

53269

FİYAT / P

8320.



ARMONİ CHROME

53270

FİYAT / P

7072.



# ANKASTRE DUŞ SETL



FİYAT / PRICE

5160.00

ROYAL ANKASTRE DUŞ SETİ

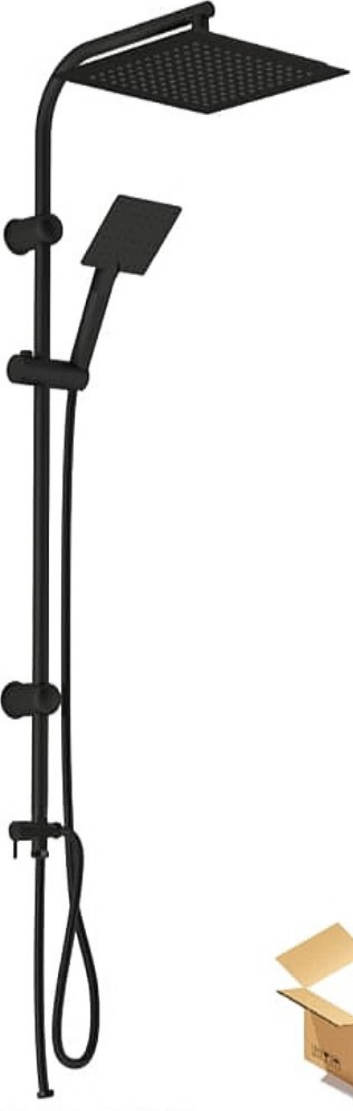
53301



FİYAT / PRICE

5160.00

# Ş SİSTEMLERİ



**JAGUAR BLACK**

FİYAT / PRICE

**53302**

**1696.00**



**JAGUAR GOLD**

FİYAT / PRICE

**53303**

**2396.00**



**JAGUAR CHROME**

FİYAT / PRICE

**53304**

**1696.00**



**JAGUAR GREY**

FİYAT / PRICE

**53305**

**1290.00**



**ZEBRA BLACK**

FİYAT / PRICE

**53306**

**1290.00**

# DUŞ SİSTEMLE



FİYAT / PRICE

1702.00

GER

53272



FİYAT / PRICE

1596.00

PARS BLACK

53271



FİYAT / PRICE

1170.00

KUMRU

53275



FİYAT / PRICE

1170.00

ÖZVERCİN

53274



FİYAT / PRICE

1170.00

MARTI

53276



FİYAT / PRICE

1490.00

BUFALO

53273

# DUŞ SİSTEMİ



20

FİYAT / PRICE **MARTI**

282.00 **53277**

20

FİYAT / PRICE **JAGUAR**

282.00 **53290**

20

FİYAT / PRICE **ZEBRA**

626.00 **53291**

20

FİYAT / PRICE

332.00



28

FİYAT / PRICE **MARTI**

124.00 **53280**

28

FİYAT / PRICE **JAGUAR**

124.00 **53292**

28

FİYAT / PRICE **ZEBRA**

324.00 **53293**

28

FİYAT / PRICE

177.00



100

FİYAT / PRICE

120.00

50

FİYAT / PRICE

104.00

FİYAT / PRICE

**53231** WHITE 128.00

**53232** CHROME 148.00

**53233** BLACK 300.00

**53234** GOLD 00.00

24



ALDI



FİYAT / PRICE

495.00

R

BORNOZ ASKILIĞI

53006

FİYAT

23



FİYAT / PRICE

282.00

RÇALIK

SABUNLUK

53007

FİYAT

28



FİYAT / PRICE

338.00

AĞITLIK

KAPAKLI WC KAĞITLIK

53008

FİYAT

36



FİYAT / PRICE

484.00

RLAK HAVLULUK

UZUN HAVLULUK

53009

FİYAT

58



KLOZET FIRÇASI CAMLI

53010

FİYAT

54



FİYAT / PRICE

540.00



FİYAT / PRICE

282.00

BORNOZ ASKILIĞI

53017



FİYAT / PRICE

315.00

ALIK



FİYAT / PRICE

315.00

SABUNLUK

53018



FİYAT / PRICE

428.00

ITLIK



FİYAT / PRICE

518.00

KAPAKLI WC KAĞITLIK

53019



FİYAT / PRICE

518.00

AK HAVLULUK



FİYAT / PRICE

675.00

UZUN HAVLULUK

53020



FİYAT / PRICE

585.00

KLOZET FIRÇASI CAMLI

53021



AJER

022

FİYAT / PRICE

540.00



BORNOZ ASKILIĞI

53028



Ş FIRÇALIK

023

FİYAT / PRICE

315.00



SABUNLUK

53029



C KAĞITLIK

024

FİYAT / PRICE

428.00



KAPAKLI WC KAĞITLIK

53030



VARLAK HAVLULUK

025

FİYAT / PRICE

518.00



UZUN HAVLULUK

53031



KLOZET FIRÇASI CAMLI

53032

PRANO



FİYAT / PRICE

490.00

Y LULUK



BORNOZ ASKILIĐI

53037

FİYAT / PRIC

230.00

Y LULUK



FİYAT / PRICE

314.00

LIK



SABUNLUK

53038

FİYAT / PRIC

314.00

LIK



FİYAT / PRICE

307.00

LIK



KAPAKLI WC KAĐITLIK

53039

FİYAT / PRIC

380.00

LIK



FİYAT / PRICE

246.00

K HAVLULUK

# SOPRANO BLA



UZUN HAVLULUK

3048

FİYAT / PRICE

490.00



BORNOZ ASKILIĞI

53045



DİŞ FIRÇALIK

3042

FİYAT / PRICE

314.00



SABUNLUK

53046



WC KAĞITLIK

3043

FİYAT / PRICE

307.00



KAPAKLI WC KAĞITLIK

53047



KUVARLAK HAVLULUK

3044

FİYAT / PRICE

246.00



FİYAT / PRICE

167.00



FİYAT / PRICE

88.00

BORNOZ ASKILIĞI

53053



FİYAT / PRICE

140.00

LIK



FİYAT / PRICE

140.00

SABUNLUK

53054



FİYAT / PRICE

115.00

LIK



FİYAT / PRICE

147.00

KAPAKLI WC KAĞITLIK

53055



FİYAT / PRICE

115.00

K HAVLULUK



FİYAT / PRICE

124.00

UZUN HAVLULUK

53056

YA

İSTER  
YAPIŞTIR  
İSTER  
MONTAJLA



N HAVLULUK

54



FİYAT / PRICE

110.00

İSTER  
YAPIŞTIR  
İSTER  
MONTAJLA



BORNOZ ASKILIĞI

53061

İSTER  
YAPIŞTIR  
İSTER  
MONTAJLA



FİRÇALIK

58



FİYAT / PRICE

62.00

İSTER  
YAPIŞTIR  
İSTER  
MONTAJLA



SABUNLUK

53062

İSTER  
YAPIŞTIR  
İSTER  
MONTAJLA



KAĞITLIK

59



FİYAT / PRICE

63.00

İSTER  
YAPIŞTIR  
İSTER  
MONTAJLA



KAPAKLI WC KAĞITLIK

53063

İSTER  
YAPIŞTIR  
İSTER  
MONTAJLA



VARLAK HAVLULUK

60



FİYAT / PRICE

75.00

# ARYA BLACK



HAVLULUK



FİYAT / PRICE

128.00



BORNOZ ASKILIĞI



FİYAT / PRICE

76.00

53069



KAĞITLIK



FİYAT / PRICE

118.00



SABUNLUK



FİYAT / PRICE

118.00

53070



KAĞITLIK



FİYAT / PRICE

75.00



KAPAKLI WC KAĞITLIK



FİYAT / PRICE

97.00

53071



HAVLULUK

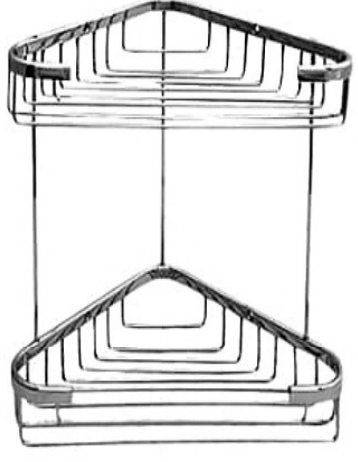


FİYAT / PRICE

89.00



# LÜKS KÖŞE SÜNGERLİKLER



## 18x18 KÖŞE SÜNGERLİK

FİYAT / PRICE

53073 18x18 Tekli Köşe Süngerlik 36 Ad.

293.00

53074 18x18 İkili Köşe Süngerlik 18 Ad.

630.00

53075 18x18 Üçlü Köşe Süngerlik 12 Ad.

923.00

## 18x18 DENİZ SÜNGERLİK

53076 18x18 Tekli Köşe Süngerlik 36 Ad.

53077 18x18 İkili Köşe Süngerlik 18 Ad.

53078 18x18 Üçlü Köşe Süngerlik 12 Ad.



## 20x20 DENİZ SÜNGERLİK

FİYAT / PRICE

53079 20x20 Tekli Köşe Süngerlik 36 Ad.

384.00

53080 20x20 İkili Köşe Süngerlik 18 Ad.

810.00

53081 20x20 Üçlü Köşe Süngerlik 12 Ad.

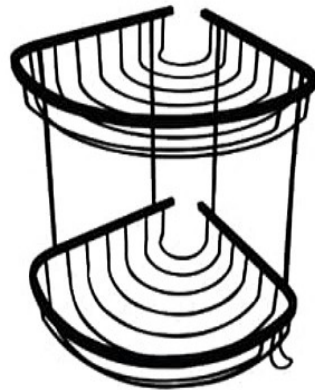
1193.00

## 20x20 DENİZ GOLD SÜNGERLİK

53082 20x20 Tekli Köşe Süngerlik 36 Ad.

53083 20x20 İkili Köşe Süngerlik 18 Ad.

53084 20x20 Üçlü Köşe Süngerlik 12 Ad.



## 20x20 DENİZ BLACK SÜNGERLİK

FİYAT / PRICE

53085 20x20 Tekli Köşe Süngerlik 36 Ad.

484.00

53086 20x20 İkili Köşe Süngerlik 18 Ad.

1013.00

53087 20x20 Üçlü Köşe Süngerlik 12 Ad.

1508.00

# ARA KESME VALFLE



FİYAT / PRICE

Ara Kesme Valfi 20 mm

295.00

Ara Kesme Valfi 25 mm

295.00



FİYAT / PRICE

Ara Kesme Valfi 20 mm

386.00

Ara Kesme Valfi 25 mm

386.00



FİYAT / PRICE

Ara Kesme Valfi 20 mm

386.00

Ara Kesme Valfi 25 mm

386.00



FİYAT / PRICE

Ara Kesme Valfi 20 mm

386.00

Ara Kesme Valfi 25 mm

386.00



FİYAT

53168

Ara Kesme Valfi 20 mm

27

53172

Ara Kesme Valfi 25 mm

27



FİYAT

53169

Ara Kesme Valfi 20 mm

36

53173

Ara Kesme Valfi 25 mm

36



FİYAT

53170

Ara Kesme Valfi 20 mm

36

53174

Ara Kesme Valfi 25 mm

36



FİYAT

53171

Ara Kesme Valfi 20 mm

36

53175

Ara Kesme Valfi 25 mm

36



# KLOZET KAPAKLA



-  Kolay montaj  
Easy Montage
-  Sessiz ve yavaş kapanır
-  Tak çıkar
-  Kolay temizlenir
-  2 yıl garanti



-  Kolay montaj  
Easy Montage
-  Sessiz ve yavaş kapanır
-  Tak çıkar
-  Kolay temizlenir
-  2 yıl garanti

## KLOZET KAPAĞI

FİYAT / PRICE

368.00



## KLOZET KAPAKLI

FİYAT / PRICE

00.00



## MARMARİS KLOZET KAPAĞI

FİYAT / PRICE

430.00



53240

Basmalı iç Takım

203.00

53248

Aqua Basmalı iç Takım

188.00

51188

PVC Toplu Flatör 1/2"

95.00

51189

PVC Toplu Flatör 3/4"

00.00

51190

PVC Toplu Flatör 1"

00.00

51191

PVC Toplu Flatör 1 1/4"

00.00

51192

PVC Toplu Flatör 1 1/2"

00.00

51193

PVC Toplu Flatör 2"

00.00

# DÜZET KAPAKLARI



FORT DÜZ

FİYAT / PRICE

209.00



KLASİK DESEN

53092



FORT KİDS

FİYAT / PRICE

185.00



JUMBO KİDS

53095



R LUX KİDS

FİYAT / PRICE

102.00



KLASİK KİDS

53097



**Kolay Montaj**

Easy Installation



**Havalandırma**

Ventilation



**Doğaya Saygılı**

Respect to Nature



**Haşere Önleme**

Block for Pests



**Sağlamlık**

Durableness



53098	Plastik Menfez	28 x 28 cm	15
53099	Plastik Menfez	35 x 40 cm	15
53100	Plastik Menfez	40 x 44 cm	15
53101	Plastik Menfez	40 x 52 cm	15
53102	Plastik Menfez	45 x 48 cm	15
53103	Plastik Menfez	45 x 56 cm	15
53104	Plastik Menfez	49 x 52 cm	15
53105	Plastik Menfez	45 x 64 cm	15
53106	Plastik Menfez	55 x 56 cm	15
53107	Plastik Menfez	55 x 64 cm	15
53108	Plastik Menfez	49 x 68 cm	15
53109	Plastik Menfez	58 x 60 cm	15
53110	Plastik Menfez	30 x 50 cm	15
53111	Plastik Menfez	50 x 30 cm	15
53112	Doğalgaz Menfezi -		100

# DUŞ KANALLI



## ETEKLİ DUŞ KANALI

				FİYAT / PRİ
53144	Etekli Duş Kanalı	Ø50	33 cm	162.00
53145	Etekli Duş Kanalı	Ø50	40 cm	195.00
53146	Etekli Duş Kanalı	Ø50	50 cm	240.00
53147	Etekli Duş Kanalı	Ø50	60 cm	252.00
53148	Etekli Duş Kanalı	Ø50	80 cm	00.00



## ETEKLİ DUŞ KANALI

				FİYAT / PRİ
53149	Etekli Duş Kanalı	Ø50	33 cm	252.00
53150	Etekli Duş Kanalı	Ø50	40 cm	279.00
53151	Etekli Duş Kanalı	Ø50	50 cm	312.00
53152	Etekli Duş Kanalı	Ø50	60 cm	340.00
53153	Etekli Duş Kanalı	Ø50	80 cm	407.00



## 10x10 cm YER SIFONU

				FİYAT / PRİ
53154	Yer Sifonu	Ø 32	Yan Çıkış	56.00
53155	Yer Sifonu	Ø 50	Yan Çıkış	45.20
53156	Yer Sifonu	Ø 50	Alt Çıkış	45.20



## 15x15 cm YER SIFONU

				FİYAT / PRİ
53157	Yer Sifonu	Ø 32	Yan Çıkış	96.00
53158	Yer Sifonu	Ø 50	Yan Çıkış	82.00
53159	Yer Sifonu	Ø 50	Alt Çıkış	82.00



# TAMAMLAYICI ÜRÜNLER



## ENTRİK KADA

FİYAT / PRICE

28.00

9



## TELLİ KÖRÜKLÜ KADA

50 CM

FİYAT / PRICE

70.00

0



## TÖR CONTA

FİYAT / PRICE

4.25

2



## PLASTİK TAHARET ÇUBUĞU

FİYAT / PRICE

9.20

5

Plastik Uçlu Taharet Çubuğu 17 cm 650 Ad.

6

Plastik Uçlu Taharet Çubuğu 29 cm 400 Ad.

10.00

7

Plastik Uçlu Taharet Çubuğu 34 cm 400 Ad.

10.00

## ÇELİK TELLİ KÖRÜKLÜ KADA

53251

460 MM



## MONTAJ SETLERİ

53253

KLOZET MONTAJ SETİ 200 Ad.

53254

LAVABO MONTAJ SETİ 100 Ad.



## KROM UÇLU TAHARET ÇUBUĞU

53228

Krom Uçlu Taharet Çubuğu 17 cm 500 Ad.

53229

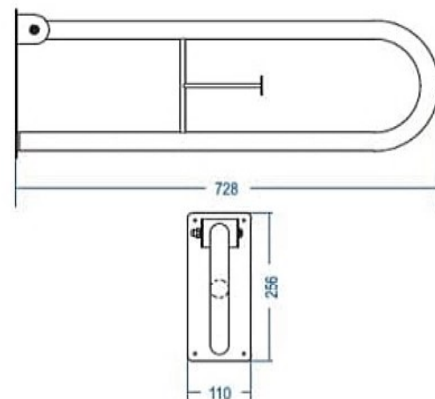
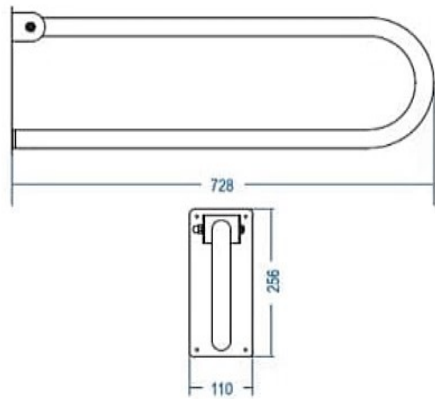
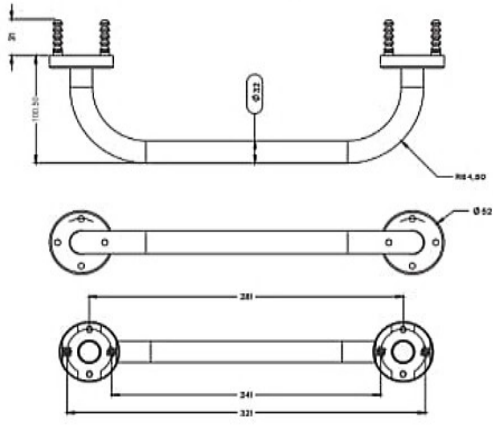
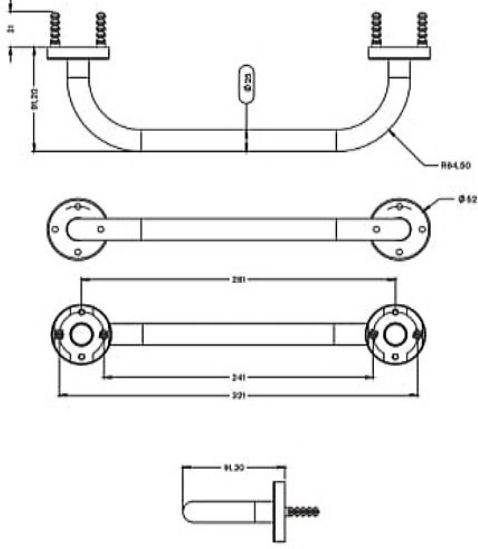
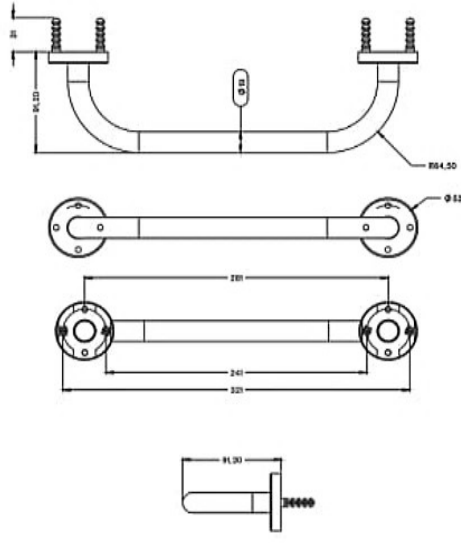
Krom Uçlu Taharet Çubuğu 29 cm 400 Ad.

53230

Krom Uçlu Taharet Çubuğu 34 cm 400 Ad.



# GELLİ SERİSİ



## Ø 19 TUTUNMA BARI

<b>53113</b>	8.5x20 cm	SS 304	10 Ad.
<b>53114</b>	8.5x30 cm	SS 304	10 Ad.
<b>53115</b>	8.5x40 cm	SS 304	10 Ad.
<b>53116</b>	8.5x50 cm	SS 304	10 Ad.
<b>53117</b>	8.5x60 cm	SS 304	10 Ad.

## Ø 25 TUTUNMA BARI

<b>53118</b>	8.5x20 cm	SS 304	10 Ad.
<b>53119</b>	8.5x30 cm	SS 304	10 Ad.
<b>53120</b>	8.5x40 cm	SS 304	10 Ad.
<b>53121</b>	8.5x50 cm	SS 304	10 Ad.
<b>53122</b>	8.5x60 cm	SS 304	10 Ad.

## Ø 32 TUTUNMA BARI

<b>53123</b>	8.5x30 cm	SS 304	5 Ad.
<b>53124</b>	8.5x40 cm	SS 304	5 Ad.
<b>53125</b>	8.5x50 cm	SS 304	5 Ad.
<b>53126</b>	8.5x60 cm	SS 304	5 Ad.

## AÇILI TUTUNMA BARI

<b>53127</b>	30 cm	SS 304	5 Ad.
<b>53128</b>	40 cm	SS 304	5 Ad.
<b>53129</b>	50 cm	SS 304	5 Ad.

## MAFSALLI TUTUNMA BARI

<b>53130</b>	25x72 cm	SS 304	1 Ad.
--------------	----------	--------	-------

## MAFSALLI WC KAĞITLIKLİ TUTUNMA BARI

<b>53131</b>	25x72 cm	SS 304	1 Ad.
--------------	----------	--------	-------

# ENGELLİ SE



## L TİPİ TUTUNMA BARI

53132

75x75 cm SS 304 1 Ad.

FİYA

6



## BASTON AYAK TUTUNHMA BARI

53133

75x75 cm SS 304 1 Ad.

FİYA

8



## ENGELLİ OTURAĞI

53134

44x50 cm SS 304 5 Ad.

FİYA

13



## ENGELLİ AYNASI

53135

60x70 cm SS 304 5 Ad.

FİYA

11



## MAZ SIVI SABUNLUK

FİYAT / PRICE

500 ML PLASTİK POMPA SIVI SABUNLUK

287.00

1000 ML PLASTİK POMPA SIVI SABUNLUK

330.00



## RAF HAVLULUK

53265

FİY

7



## RAF HAVLULUK

FİYAT / PRICE

790.00



## DESTEKLİ RAF HAVLULUK

53267

FİY

7



# TIP, ÇOK HÜZMELİ SOĞUK SU SAYACI

## Jet Dry Type Cold Water Meter

GENEL ÖZELLİKLER	GENERAL FEATURES
(Ölçü Aletleri Direktifi) Sertifikalı	✓ MID (Measuring Instruments Directive) Certified
Okumaya Uygunluk	✓ Suitable for Optical Reading
Çıkışa Uygunluk (Opsiyonel)	✓ Suitable for Pulse Output (Optional)
Hüzmeli Tasarımı ile Uzun Ömür	✓ Long Service Time with Multi-jet Principle
Basınç Kaybı	✓ Low Pressure Loss
Dönebilen Kapak	✓ 360° Rotatable Lid
Filtreli, Çekvalfli	✓ With Double Strainers, With Non-Return Valve
Yanmaz Dirençli Elektrostatik	✓ Electrostatic Painted Body Made of Corrosion Resistant Brass
Alüminyum Pirinç Gövde	✓ Vacuum and Magnetic Protected Insert Mechanism
Emniyetli ve Manyetik Korumalı	✓ 3 Years of Warranty
Montaj Kolaylığı	✓ Suitable for Cold Water up to 50°C
3 Yıllık Garanti	✓ Service and Spare Parts Availability for Years
50°C'ye Kadar Olan Soğuk Sular İçin	
Yedek Parça ve Servis Sağlama	

### PERFORMANS ÖZELLİKLERİ/ PERFORMANCE PROPERTIES

Boy/Nominal Diameter	DN	15	20
Emme Debişi/Overload Flowrate (Q4)	m <sup>3</sup> /h	3,125	
Debişi/Permanent Flowrate (Q3)	m <sup>3</sup> /h	2,5	
Debişi/Transitional Flowrate (Q2)	L/h	50/40/25	
Minimum Debi/Minimum Flowrate (Q1)	L/h	31,25/25/15,625	
(ISO 4064-2/EN 15188-2/EN 15188-3/EN 15188-4/EN 15188-5/EN 15188-6/EN 15188-7/EN 15188-8/EN 15188-9/EN 15188-10/EN 15188-11/EN 15188-12/EN 15188-13/EN 15188-14/EN 15188-15/EN 15188-16/EN 15188-17/EN 15188-18/EN 15188-19/EN 15188-20/EN 15188-21/EN 15188-22/EN 15188-23/EN 15188-24/EN 15188-25/EN 15188-26/EN 15188-27/EN 15188-28/EN 15188-29/EN 15188-30/EN 15188-31/EN 15188-32/EN 15188-33/EN 15188-34/EN 15188-35/EN 15188-36/EN 15188-37/EN 15188-38/EN 15188-39/EN 15188-40/EN 15188-41/EN 15188-42/EN 15188-43/EN 15188-44/EN 15188-45/EN 15188-46/EN 15188-47/EN 15188-48/EN 15188-49/EN 15188-50/EN 15188-51/EN 15188-52/EN 15188-53/EN 15188-54/EN 15188-55/EN 15188-56/EN 15188-57/EN 15188-58/EN 15188-59/EN 15188-60/EN 15188-61/EN 15188-62/EN 15188-63/EN 15188-64/EN 15188-65/EN 15188-66/EN 15188-67/EN 15188-68/EN 15188-69/EN 15188-70/EN 15188-71/EN 15188-72/EN 15188-73/EN 15188-74/EN 15188-75/EN 15188-76/EN 15188-77/EN 15188-78/EN 15188-79/EN 15188-80/EN 15188-81/EN 15188-82/EN 15188-83/EN 15188-84/EN 15188-85/EN 15188-86/EN 15188-87/EN 15188-88/EN 15188-89/EN 15188-90/EN 15188-91/EN 15188-92/EN 15188-93/EN 15188-94/EN 15188-95/EN 15188-96/EN 15188-97/EN 15188-98/EN 15188-99/EN 15188-100)		80/100/160	
Montaj Konumu/Bağlanış/Connection to the Water Mains		Yatay/Horizontal	
Emme Çalışma Basıncı/Minimum Working Pressure	bar	16	
Emme Çalışma Sıcaklığı/Minimum Operating Temperature	°C	50	
Basınç Kaybı/Pressure Loss	bar	0,63	
Okuma Bölüntüsü/Verification Scale	m <sup>3</sup>	0,00005	
Emme Kayıt Kapasitesi/Minimum Registration Capacity	m <sup>3</sup>	99999	

### ÖLÇÜLER/DIMENSIONS

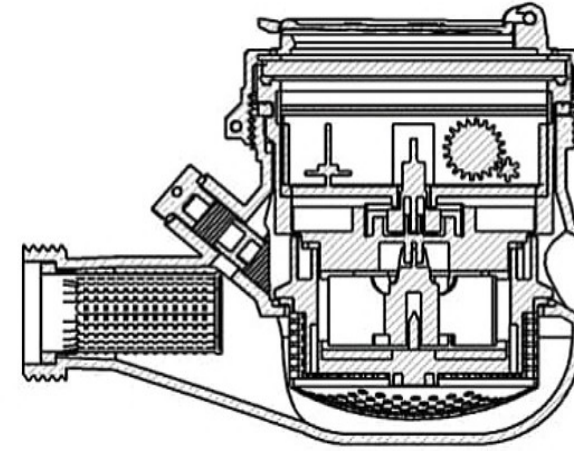
Boy/Nominal Diameter	DN	15	20	25
Montaj Çapı/Connection Diameter	D	G3/4B	G1B	G1 1/4B
Toplam Yükseklik/Total Height	H	107	107	107
Montaj Yüksekliği/Axis Height	h	32,3	2	2
Uzunluk/Length	L	165	190	190
Geniřlik/Width	B	91,49	1,4	1,4
Uzunluk Birlikli ile/Length with Union	LB	245	270	270
Ağırlık/Unit Weight	1	0,03	1,1	1,1
Ağırlık (Rakorlar Hariç)/Weight (Without Unions)		10,7	11,4	11,4
Ağırlık (Rakorlar Dahil)/Weight (With Unions)		11,9	13	13
Montaj Paket Boyutları/Package Dimensions		24x47x22	24x47x22	24x47x22
Paket Başına Sayı/Quantity per Package	1	0	10	10

### ÖLÇÜ

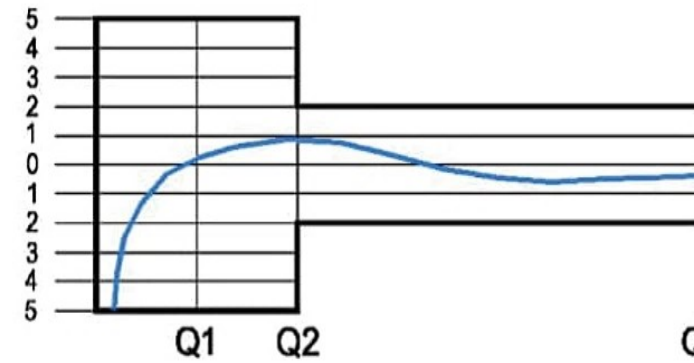
3/4 - 3/4

### FİYAT / PRICE

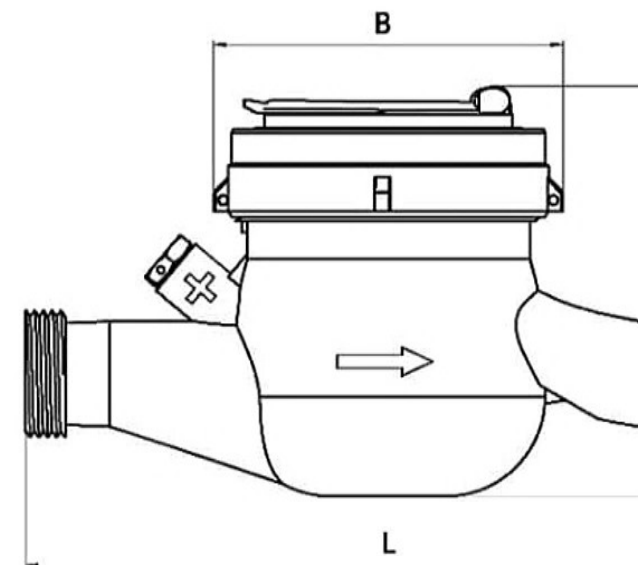
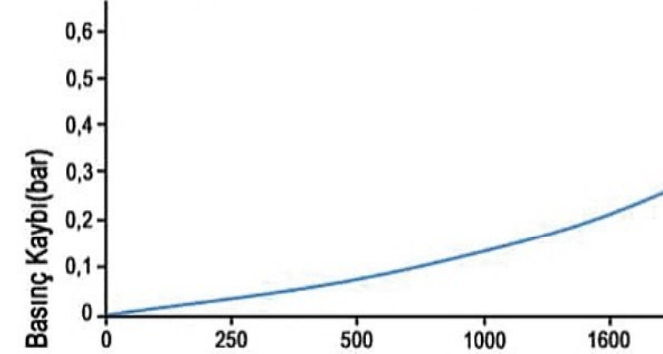
00.00



### HATA EĞRİSİ GRAFİĞİ (ERROR CURVE)



### BASINÇ KAYBI GRAFİĞİ (PRESSURE LOSS CURVE)



PN-16 STANDART KÜRESEL VANA				FİYAT / PRICE
51018	1/2"	Std.Küresel Vana	50	129.00
51019	3/4"	Std.Küresel Vana	50	152.00
51020	1"	Std.Küresel Vana	40	220.00
51021	1 1/4"	Std.Küresel Vana	20	442.00
51022	1 1/2"	Std.Küresel Vana	15	526.00
51023	2"	Std.Küresel Vana	20	760.00
51024	2 1/2"	Std.Küresel Vana	10	1.334.00
51025	3"	Std.Küresel Vana	6	2.020.00
51026	4"	Std.Küresel Vana	4	3.006.00



PN-16 TAM GEÇİŞLİ KÜRESEL VANA (TSE)			
51000	1/2"	T. Geç. Kür. Vana	50
51001	3/4"	T. Geç. Kür. Vana	40
51002	1"	T. Geç. Kür. Vana	40
51003	1 1/4"	T. Geç. Kür. Vana	20
51004	1 1/2"	T. Geç. Kür. Vana	15
51917	2"	T. Geç. Kür. Vana	12
51006	2 1/2"	T. Geç. Kür. Vana	8
51007	3"	T. Geç. Kür. Vana	6
51008	4"	T. Geç. Kür. Vana	4

FLANŞLI KÜRESEL VANA				FİYAT / PRICE
51069	2"	Tek Flanşlı Kür. V.	10	1334.00
51070	2 1/2"	Tek Flanşlı Kür. V.	10	1995.00
51071	3 RG	Tek Flanşlı Kür. V.	6	2538.00
51073	2 1/2"	Cift Flanşlı Kür. V.	6	2358.00
51074	3 RG	Cift Flanşlı Kür. V.	6	2838.00



PN-25 TAM GEÇİŞLİ KÜRESEL VANA			
51009	1/2"	PN25 Tam Geçişli	50
51010	3/4"	PN25 Tam Geçişli	40
51011	1"	PN25 Tam Geçişli	40
51012	1 1/4"	PN25 Tam Geçişli	20
51013	1 1/2"	PN25 Tam Geçişli	15
51014	2"	PN25 Tam Geçişli	12
51015	2 1/2"	PN25 Tam Geçişli	6
51016	3"	PN25 Tam Geçişli	4
51017	4"	PN25 Tam Geçişli	3

KÜRESEL VANA KELEBEK KOLLU (İÇ DİŞLİ) FİYAT / PRICE				
51135	1/2"	Kelebek Kür. V	50	140.00
51136	3/4"	Kelebek Kür. V	40	204.00
51137	1"	Kelebek Kür. V	25	278.00



### MİNİ KÜRESEL VANA

51045	1/8"	Mini Kür. Vana	25
51046	1/4"	Mini Kür. Vana	25
51047	3/8"	Mini Kür. Vana	25
51048	1/2"	Mini Kür. Vana	25
51049	3/4"	Mini Kür. Vana	12
51050	1/4"	Mini Kür. Vana	-
51726	1/8"	Mini Kür. Vana	-
51051	3/8"	Mini Kür. Vana	-

KÜRESEL VANA KELEBEK KOLLU (DIŞ DİŞLİ) FİYAT / PRICE				
51138	1/2"	Kelebek Kür. V	100	162.00
51139	3/4"	Kelebek Kür. V	80	284.00
51140	1"	Kelebek Kür. V	50	422.00

## ÇALPARALI ÇEKVALF

51081	1/2"	Çalparalı Çekvalf	100	118.00
51082	3/4"	Çalparalı Çekvalf	75	156.00
51083	1"	Çalparalı Çekvalf	40	228.00
51084	1 1/4"	Çalparalı Çekvalf	25	345.00
51085	1 1/2"	Çalparalı Çekvalf	25	465.00
51086	2"	Çalparalı Çekvalf	25	602.00
51087	2 1/2"	Çalparalı Çekvalf	10	1156.00
51088	3"	Çalparalı Çekvalf	6	1451.00
51089	4"	Çalparalı Çekvalf	4	2830.00



## DİK ÇEKVALF

51090	1/2"	Dik Çekvalf	100	
51091	3/4"	Dik Çekvalf	50	
51092	1"	Dik Çekvalf	25	
51093	1 1/4"	Dik Çekvalf	25	
51094	1 1/2"	Dik Çekvalf	25	
51095	2"	Dik Çekvalf	25	

## FİLTRE

51126	1/2"	Filtre	50	99.00
51127	3/4"	Filtre	40	139.00
51128	1"	Filtre	25	220.00
51129	1 1/4"	Filtre	20	334.00
51130	1 1/2"	Filtre	20	458.00
51131	2"	Filtre	20	737.00
51132	2 1/2"	Filtre	10	1063.00
51133	3"	Filtre	5	1487.00
51134	4"	Filtre	4	3015.00



## SESSİZ DİK ÇEKVALF

51234	1/2"	Sessiz Dik Çekvalf	-	
51235	3/4"	Sessiz Dik Çekvalf	-	
51236	1"	Sessiz Dik Çekvalf	-	
51237	1 1/4"	Sessiz Dik Çekvalf	-	
51238	1 1/2"	Sessiz Dik Çekvalf	-	
51239	2"	Sessiz Dik Çekvalf	-	

## YAYLI KLAPE

51100	3/4"	Yaylı Klape	35	99.00
51101	1"	Yaylı Klape	25	115.00
51102	1 1/4"	Yaylı Klape	20	165.00
51103	1 1/2"	Yaylı Klape	12	206.00
51104	2"	Yaylı Klape	6	306.00
51105	2 1/2"	Yaylı Klape	4	468.00
51106	3"	Yaylı Klape	4	709.00
51107	4"	Yaylı Klape	4	1204.00



## SARI KLAPE

51109	3/4"	Sarı Klape	35	
51110	1"	Sarı Klape	25	
51111	1 1/4"	Sarı Klape	20	
51112	1 1/2"	Sarı Klape	12	
51113	2"	Sarı Klape	6	
51114	2 1/2"	Sarı Klape	4	
51115	3"	Sarı Klape	4	
51116	4"	Sarı Klape	4	

## STOP VANA

51759	1/2"	Stop Vana	100	189.00
51760	3/4"	Stop Vana	75	235.00
51761	1"	Stop Vana	30	404.00



## ŞİBER VANA

51178	1/2"	Şiber Vana	50	
51179	3/4"	Şiber Vana	50	
51180	1"	Şiber Vana	25	
51181	1 1/4"	Şiber Vana	-	

**DOĞALGAZ VANASI MOP 5TS EN 331 FİYAT / PRICE**

51695	1/2	Doğalgaz Vanası	100	<b>134.00</b>
51696	3/4	Doğalgaz Vanası	60	<b>188.00</b>
51697	1"	Doğalgaz Vanası	40	<b>298.00</b>
51698	1 1/4	Doğalgaz Vanası	25	<b>482.00</b>
51699	1 1/2	Doğalgaz Vanası	20	<b>691.00</b>
51700	2"	Doğalgaz Vanası	15	<b>934.00</b>

**REKORLU KOLLEKTÖR VANALARI**

51739	1/2	Kollektör Vanası	80	
51740	3/4	Kollektör Vanası	60	
51741	1"	Kollektör Vanası	50	<b>340.00</b>
51738	1"	Kollektör Vanası	50	
51742	1/4	Kollektör Vanası	20	

**YERDEN ISITMA MİNİ VANALAR**

51749	16x2	Mini Vana Dış Dışli	150	<b>210.00</b>
-------	------	---------------------	-----	---------------

**Polisajlı Radyatör Vanası (Lüks Model)**

51706	1/2"	Köşe Radyatör Vanası	100	
		(Plastik Valon)		

**KÖŞE RADYATÖR VANALARI**

51141	1/2	Eko	100	<b>140.00</b>
51143	1/2"		60	<b>170.00</b>
51846	1/2"	Çantalı	100	

**PEX KÖŞE RADYATÖR VANALARI**

51144	1/2"	Köşe Rad. Vana Pex	100	<b>168.00</b>
		Düz Rad. Vana Pex		
51845	1/2"		80	<b>226.00</b>

**1" -16X2 KENDİNDEN VANALI KOLLEKTÖR FİYAT / PRICE**

51771	1"	Kollektör 2 Ağızlı	30	
51772	1"	Kollektör 3 Ağızlı	20	
51773	1"	Kollektör 4 Ağızlı	20	
51774	1"	Kollektör 5 Ağızlı	18	
51775	1"	Kollektör 6 Ağızlı	14	
51776	1"	Kollektör 7 Ağızlı	14	
51777	1"	Kollektör 8 Ağızlı	10	
51778	1"	Kollektör 9 Ağızlı	10	
51779	1"	Kollektör 10 Ağızlı	10	
51780	1"	Kollektör 11 Ağızlı	10	
51781	1"	Kollektör 12 Ağızlı	10	
51782	1"	Kollektör 13 Ağızlı	10	

**YERDEN ISITMA MİNİ VANALAR FİYAT / PRICE**

51750	16x2	Mini Vana İç Dışli	150	
-------	------	--------------------	-----	--

**TERMOSTATİK RADYATÖR VANALARI (KÖŞE) FİYAT / PRICE**

51863	1/2"	Termostatik Rad. Vanası	20	
-------	------	-------------------------	----	--

**DÜZ RADYATÖR VANALARI FİYAT / PRICE**

51146	1/2	Radyatör Vanası	80	
51147	3/4"	Radyatör Vanası	60	
51885	1/2"	Contalı	60	

## İÇ DİŞLİ RAKOR

51848 16x2 İç Dişli Rakor 300 **64.00**



## DIŞ DİŞLİ RAKOR

51849 16x2 Dış Dişli Rakor



## BORU BAĞLANTI RAKORU

51850 16x2 Boru Bağl.Rakoru 300 **94.00**



## BORU EK PARÇASI

51851 16x2 Boru Ek Parçası



## NİPEL GİDİŞ PARÇASI

51852 1/2 Nipel Gidiş Parçası 300



## KOLLEKTÖR KELEPÇESİ

51861 1" Kollektör Kelepçesi (Takım)

51862 1 1/4" Kollektör Kelepçesi (Takım)



## RADYATÖR BAĞLANTI BORUSU

51818 40cm Radyatör Bağl. Borusu 125 **82.00**

(Pirinç)

51819 50cm Radyatör Bağl. Borusu 125 **84.00**

(Pirinç)

51820 60cm Radyatör Bağl. Borusu 125 **86.00**

(Pirinç)

51821 90cm Radyatör Bağl. Borusu 100 **90.00**

(Pirinç)



## BY PASS KOLLEKTÖR

51499 1/2" Basınç Düşürücü

51500 3/4" Basınç Düşürücü

51509 1" Basınç Düşürücü



## RAKORLU BASINÇ DÜŞÜRÜCÜ

51847 1/2 By Pass Kollektör 40 **460.00**



## DİRSEK

				FİYAT / PRICE
51282	1/8"	Sarı Dirsek	100	34.00
51283	1/4"	Sarı Dirsek	75	38.00
51284	3/8"	Sarı Dirsek	40	44.00
51285	1/2"	Sarı Dirsek	25	57.00
51286	3/4"	Sarı Dirsek	25	74.00
51287	1"	Sarı Dirsek	25	138.00
51288	1 1/4"	Sarı Dirsek	25	382.00
51289	1 1/2"	Sarı Dirsek	25	550.00
51290	2"	Sarı Dirsek	25	632.00



## KUYRUKLU DİRSEK

51335	1/8"	Kuyruklu Dirsek	100
51336	1/4"	Kuyruklu Dirsek	75
51337	3/8"	Kuyruklu Dirsek	40
51338	1/2"	Kuyruklu Dirsek	25
51339	3/4"	Kuyruklu Dirsek	25
51340	1"	Kuyruklu Dirsek	25
51341	1 1/4"	Kuyruklu Dirsek	25
51342	1 1/2"	Kuyruklu Dirsek	25
51343	2"	Kuyruklu Dirsek	25

## TE

				FİYAT / PRICE
51325	1/8"	Te	100	40.00
51326	1/4"	Te	75	43.00
51327	3/8"	Te	40	45.00
51328	1/2"	Te	25	60.00
51329	3/4"	Te	25	85.00
51330	1"	Te	25	148.00
51331	1 1/4"	Te	25	466.00
51332	1 1/2"	Te	25	532.00
51333	2"	Te	25	766.00



## MANŞON

51304	1/8"	Manşon	50
51305	1/4"	Manşon	35
51306	3/8"	Manşon	25
51307	1/2"	Manşon	20
51308	3/4"	Manşon	12
51309	1"	Manşon	12
51310	1 1/4"	Manşon	12
51311	1 1/2"	Manşon	12
51312	2"	Manşon	12

## HORTUM GÖVDE

		FİYAT / PRICE
51680	6 mm	
51681	8 mm	
51682	10 mm	
	12 mm	



## OTOMATİK RAKOR

51468	1/4"	Erkek Otomatik Rakor
51469	3/8"	Erkek Otomatik Rakor
51470	1/2"	Erkek Otomatik Rakor
51471	1/4"	Dişi Otomatik Rakor
51472	3/8"	Dişi Otomatik Rakor
51473	1/2"	Dişi Otomatik Rakor

## SARI VANTUZ

			FİYAT / PRICE
51266	1"	Sarı Vantuz	235.00
51267	1 1/4"	Sarı Vantuz	348.00
51268	1 1/2"	Sarı Vantuz	359.00
51269	2"	Sarı Vantuz	426.00



## ERKEK DİŞİ UÇLAR

51728	1/4"	Erkek Uçlar
51723	3/8"	Erkek Uçlar
51721	1/2"	Erkek Uçlar
51727	1/4"	Dişi Uçlar
51722	3/8"	Dişi Uçlar
51720	1/2"	Dişi Uçlar

## TEFLON BANT

			FİYAT / PRICE
51514	Tel. Bant Küçük	1000	
51515	Tel. Bant Büyük	500	
51733	Tel. Bant Doğalgaz		
51513	Keten 1 kg		



## OTOMATİK RAKOR UÇLAR

51474	6 mm	Otomatik Rakor Uçları
51475	8 mm	Otomatik Rakor Uçları
51476	10 mm	Otomatik Rakor Uçları
51477	12 mm	Otomatik Rakor Uçları

**ORANTILI NİPEL**

FİYAT / PRICE

51373	1/4*1/8"	Orantılı Nipel	100	20.00
51374	3/8"*1/8"	Orantılı Nipel	50	22.00
51375	3/8"*1/4"	Orantılı Nipel	25	22.00
51376	1/2"*1/4"	Orantılı Nipel	25	24.00
51377	1/2*3/8"	Orantılı Nipel	25	24.00
51378	3/4*1/2"	Orantılı Nipel	25	34.00
51379	1*1/2"	Orantılı Nipel	25	60.00
51380	1"* 3/4"	Orantılı Nipel	25	60.00
51381	1 1/4"*1"	Orantılı Nipel	25	156.00
51382	1 1/2*1 1/4"	Orantılı Nipel	25	290.00
51383	1 1/2"*1"	Orantılı Nipel	25	290.00
51384	2"*1"	Orantılı Nipel	25	360.00
51385	2"*1 1/4"	Orantılı Nipel	25	360.00
51386	2*1 1/2"	Orantılı Nipel	25	360.00

**NİPEL**

FİYAT / PRICE

51292	1/8"	Nipel	50	12.00
51293	1/4"	Nipel	35	16.00
51294	3/8"	Nipel	25	19.00
51295	1/2"	Nipel	20	21.00
51296	3/4"	Nipel	12	32.00
51297	1"	Nipel	12	60.00
51298	1 1/4"	Nipel	12	116.00
51299	1 1/2"	Nipel	12	146.00
51300	2"	Nipel	12	216.00

**SARI LÜLE**

FİYAT / PRICE

51363	1/4 x1/8"	Sarı Lüle	100	24.00
51364	3/8" x1/8"	Sarı Lüle	50	29.00
51365	3/8 x1/4"	Sarı Lüle	50	29.00
51366	1/2x1/8"	Sarı Lüle	25	35.00
51367	1/2"x1/4"	Sarı Lüle	25	35.00
51368	1/2x3/8"	Sarı Lüle	25	35.00
51369	3/4 x1/2"	Sarı Lüle	25	48.00
51370	1 x1/2"	Sarı Lüle	25	78.00
51371	1 x3/4"	Sarı Lüle	25	78.00
51372	1 1/4x3/4"	Sarı Lüle	25	160.00

**KONİK RAKOR**

FİYAT / PRICE

51218	1/8"	Konik Rakor	100	150.00
51219	1/4"	Konik Rakor	75	150.00
51220	3/8"	Konik Rakor	40	172.00
51221	1/2"	Konik Rakor	25	194.00
51222	3/4"	Konik Rakor	25	246.00
51223	1"	Konik Rakor	25	316.00
51224	1 1/4	Konik Rakor	25	550.00
51225	1 1/2	Konik Rakor	25	682.00
51226	2	Konik Rakor	25	998.00

**REDÜKSİYON**

51413	1/4 x1/8"	Radüksiyon	100
51414	3/8"x1/8"	Radüksiyon	50
51415	3/8" x1/4"	Radüksiyon	25
51416	1/2"x1/8"	Radüksiyon	25
51417	1/2 x1/4"	Radüksiyon	25
51418	1/2 x3/8"	Radüksiyon	25
51419	3/4 x1/8"	Radüksiyon	25
51420	3/4 x1/4"	Radüksiyon	25
51421	3/4 x3/8"	Radüksiyon	25
51422	3/4' x1/2"	Radüksiyon	25
51423	1 x1/4"	Radüksiyon	25
51424	1 x3/8"	Radüksiyon	25
51425	1 x1/2"	Radüksiyon	25
51426	1 x3/4"	Radüksiyon	25
51427	1 1/4 x1/2"	Radüksiyon	25
51428	1 1/4x3/4"	Radüksiyon	25
51429	1 1/4 x1"	Radüksiyon	25
51430	1 1/2 x1/2"	Radüksiyon	25
51431	1 1/2 x3/4"	Radüksiyon	25
51432	1 1/2"x1"	Radüksiyon	25
51433	1 1/2x1 1/4"	Radüksiyon	25
51434	2x1"	Radüksiyon	25
51435	2x1 1/4"	Radüksiyon	25
51436	2x1 1/2"	Radüksiyon	25
51437	2 1/2x2"	Radüksiyon	25

**DIŞI TAPA**

51316	1/8"	Dişi Tapa	50
51317	1/4"	Dişi Tapa	50
51318	3/8"	Dişi Tapa	50
51319	1/2"	Dişi Tapa	40
51320	3/4"	Dişi Tapa	25
51321	1"	Dişi Tapa	25
51322	1 1/4"	Dişi Tapa	25
51323	1 1/2"	Dişi Tapa	25
51324	2"	Dişi Tapa	25

**ERKEK TAPA**

51345	1/8"	Erkek Tapa	50
51346	1/4"	Erkek Tapa	40
51347	3/8"	Erkek Tapa	25
51348	1/2"	Erkek Tapa	25
51349	3/4"	Erkek Tapa	25
51350	1"	Erkek Tapa	25
51351	1 1/4"	Erkek Tapa	25
51352	1 1/2"	Erkek Tapa	25
51353	2"	Erkek Tapa	25

## HORTUM RAKORU

FİYAT / PRICE

51117	1/2"	Hortum Rakoru	50	28.00
51118	3/4"	Hortum Rakoru	40	38.00
51119	1"	Hortum Rakoru	25	59.00
51120	1 1/4"	Hortum Rakoru	20	90.00
51121	1 1/2"	Hortum Rakoru	20	116.00
51122	2"	Hortum Rakoru	20	185.00
51123	2 1/2"	Hortum Rakoru	20	384.00
51124	3"	Hortum Rakoru	20	430.00
51125	4"	Hortum Rakoru	20	645.00



## ORANTILI HORTUM UCU RAKORU

51387	1/8"	6-8-10-12 mm	100
51388	1/4"	6-8-10-12 mm	50
51389	3/8"	6-8-10-12 mm	25
51390	1/2"	6-8-10-12 mm	25
51391	1/2"	16-20 mm	25
51392	3/4"	8-10-12-16 mm	25
51393	3/4"	27 mm	25
51394	1"	20-27 mm ağır	25
51395	1"	33 mm ağır	25
51396	1 1/4"	33 mm ağır	25
51397	1 1/4"	40 mm ağır	25
51398	1 1/2"	33 mm ağır	25
51399	1 1/2"	50 mm ağır	25
51400	2"	50 mm ağır	25
51401	2"	63 mm ağır	25
51402	2 1/2"	63 mm ağır	25

## DEPO RAKORU

51260	1/2"	Depo Rekoru	50	80.00
51261	3/4"	Depo Rekoru	25	119.00
51262	1"	Depo Rekoru	20	156.00
51263	1 1/4"	Depo Rekoru	20	254.00
51264	1 1/2"	Depo Rekoru	20	391.00
51265	2"	Depo Rekoru	12	476.00

## SAAT RAKORU

51228	1/2"	Saat Rekoru	100	42.00
51229	3/4"	Saat Rekoru	75	52.00
51230	1"	Saat Rekoru	25	119.00
51919	3/4"	Saat Rekoru	-	57.00



## DÜZ RADYATÖR RAKORU

51148	1/2"	Düz Radyatör R.	150
51149	3/4"	Düz Radyatör R.	100
51150	1"	Düz Radyatör R.	50
51151	1 1/4"	Düz Radyatör R.	45
51152	1 1/2"	Düz Radyatör R.	30
51153	2"	Düz Radyatör R.	25

## HORTUM UCU EKİ TE ÜÇLÜ

51403	6mm	Hortum Ucu Eki Te	50	46.00
51404	8mm	Hortum Ucu Eki Te	40	54.00
51405	10mm	Hortum Ucu Eki Te	25	66.00
51406	12mm	Hortum Ucu Eki Te	25	88.00
51407	16mm	Hortum Ucu Eki Te	25	150.00



## KÖŞE RADYATÖR RAKORU

51154	1/2"	Köşe Radyatör R.	100
51155	3/4"	Köşe Radyatör R.	75
51156	1"	Köşe Radyatör R.	40

## HAVA ÇATALI

51443	1/4"	Hava Çatalı	50	98.00
51444	3/8"	Hava Çatalı	50	120.00
51445	1/2"	Hava Çatalı	50	136.00
51446	3/8"3'lü Ye	Hava Çatalı	50	150.00
51447	1/2"3'lü Ye	Hava Çatalı	50	184.00



## HORTUM UCU EKİ

51448	6mm	Hortum Ucu Eki	50
51449	8mm	Hortum Ucu Eki	40
51450	10mm	Hortum Ucu Eki	25
51451	12mm	Hortum Ucu Eki	25
51452	16mm	Hortum Ucu Eki	25
51453	20mm	Hortum Ucu Eki	25



# DOĞALGAZ TAMAMLAYICI ÜRÜNLER

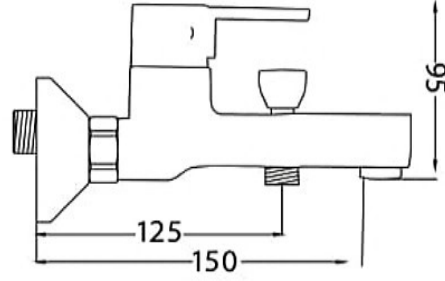
## Ocak Fırın Soba Fleksleri

<b>51527</b>	Örgülü Gaz Fleksi	1/2x1/2	50 cm	50 Ad.
<b>51528</b>	Örgülü Gaz Fleksi	1/2x1/2	75 cm	50 Ad.
<b>51529</b>	Örgülü Gaz Fleksi	1/2x1/2	100 cm	50 Ad.
<b>51530</b>	Örgülü Gaz Fleksi	1/2x1/2	125 cm	50 Ad.
<b>51531</b>	Örgülü Gaz Fleksi	1/2x1/2	150 cm	25 Ad.
<b>51532</b>	Örgülü Gaz Fleksi	1/2x1/2	200 cm	25 Ad.

## Kombi Fleksleri

<b>51533</b>	Makaronlu D. Gaz Fleksi	3/4x3/4	40 cm	50 Ad.
<b>51534</b>	Makaronlu D. Gaz Fleksi	3/4x3/4	50 cm	50 Ad.
<b>51535</b>	Makaronlu D. Gaz Fleksi	3/4x3/4	60 cm	50 Ad.
<b>51536</b>	Makaronlu D. Gaz Fleksi	3/4x3/4	90 cm	50 Ad.

	1/2	3/4	1	1 1/4	1 1/2	2	2 1/2	3
<b>Trifonlu</b>	51595	51596	51597	51598	51599	51600	51601	51602
<b>Koli Adeti</b>	200	200	150	100	100	75	40	40
<b>Fiyat</b>	<b>8.86</b>	<b>9.50</b>	<b>10.30</b>	<b>12.80</b>	<b>13.80</b>	<b>15.80</b>	<b>26.60</b>	<b>30.00</b>
<b>Somunlu</b>	51615	51616	51617	51618	51619	51620	51621	51622
<b>Koli Adeti</b>	300	200	200	100	120	75	50	40
<b>Fiyat</b>	<b>8.00</b>	<b>8.70</b>	<b>9.80</b>	<b>11.90</b>	<b>14.90</b>	<b>16.80</b>	<b>26.60</b>	<b>29.60</b>
<b>Uzun Trifonlu</b>	51605	51606	51607	51608	51609	51610	51611	51612
<b>Koli Adeti</b>	150	150	100	75	75	50	40	30
<b>Fiyat</b>	<b>10.00</b>	<b>10.70</b>	<b>11.50</b>	<b>14.20</b>	<b>15.00</b>	<b>19.70</b>	<b>28.20</b>	<b>30.00</b>



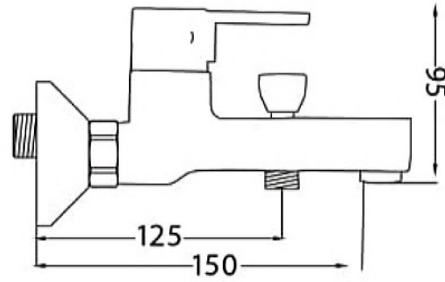
350  
TS EN 817

### BANYO BATARYASI

- Ürününüz MS58/MS63 oranında alçak basınç pirinç külçeden üretilmiştir.
- Yüzey kaplaması 0.12 ile 0.16 mikron krom kaplamadır.
- 25 bar basınca dayanıklı seramik kartuş kullanılmaktadır.
- Tesisat bağlantıları G 1/2'dir.
- Koli içi 12 adet

### BATHROOM FAUCET

- Our product is made of MS58/MS53 brass low pressure ingot
- Surface coating is 0.16 mm chrome coating
- 25 bar pressure resistant ceramic cartridge used
- Hand shower connections are G 1/2
- Box 12 pieces



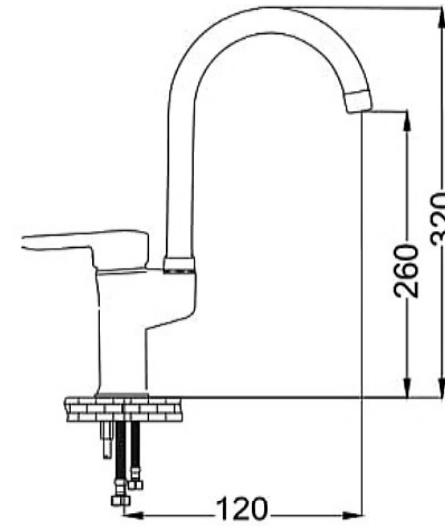
350  
TS EN 817

### APLİK EVİYE BATARYASI

- Ürününüz MS58/MS63 oranında alçak basınç pirinç külçeden üretilmiştir.
- Yüzey kaplaması 0.12 ile 0.16 mikron krom kaplamadır.
- 25 bar basınca dayanıklı seramik kartuş kullanılmaktadır.
- Tesisat bağlantıları G 1/2'dir.
- Koli içi 12 adet

### KITCHEN FAUCET

- Our product is made of MS58/MS53 brass low pressure ingot
- Surface coating is 0.16 mm chrome coating
- 25 bar pressure resistant ceramic cartridge used
- Hand shower connections are G 1/2
- Box 12 pieces



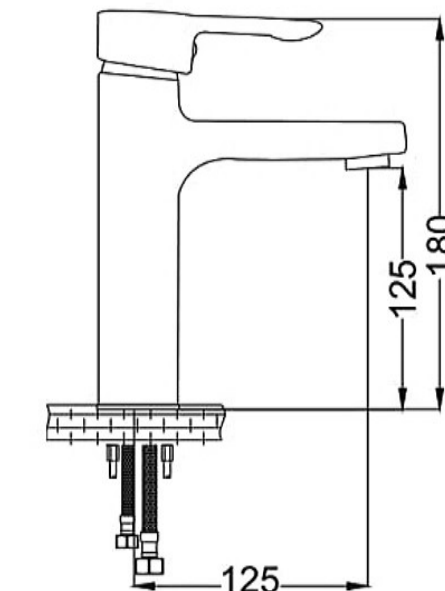
350  
TS EN 817

### KUĞU EVİYE BATARYASI

- Su tasarrufu özel aeratör (Köpük akış, kireç kırıcı, debi değeri: 8lt/dk)
- İdeal çalışma basıncı 3-4 Bar
- Ürününüz ms58/ms63 oranında alçak basınç pirinç külçeden üretilmiştir.
- Yüzey kaplaması 0.3 mikron krom 7 mikron nikel kaplamadır.
- 360 derece döner boruludur
- 25 bar basınca dayanıklı seramik kartuş kullanılmaktadır.
- 3/8 m-10 bar basınca dayanıklı çelik örgülü flex kullanılmıştır.
- Koli içi 12 adet

### KITCHEN FAUCET

- Water saving special aerator (foam flow, lime breaker, flow 8lt / min)
- Ideal working pressure 3-4 Bar
- Our product is made of MS58/MS63 brass low pressure ingot
- Surface coating is 0.16 mm chrome coating
- 360 degree rotating tube
- 25 bar pressure resistant ceramic cartridge used
- G 3/8 M-10 25 bar pressure resistant steel braided flex used
- Box 12 pieces



350  
TS EN 817

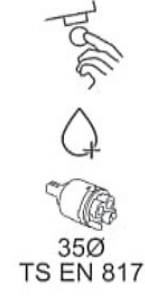
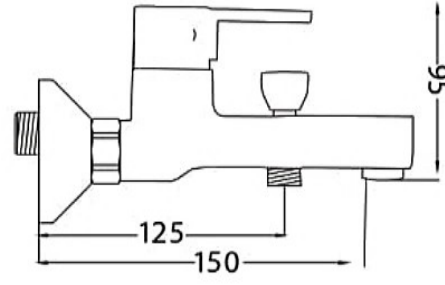
### LAVABO BATARYASI

- Su tasarrufu özel aeratör (Köpük akış, kireç kırıcı, debi değeri: 8lt/dk)
- İdeal çalışma basıncı 3-4 Bar
- Ürününüz ms58/ms63 oranında alçak basınç pirinç külçeden üretilmiştir.
- Yüzey kaplaması 0.3 mikron krom 7 mikron nikel kaplamadır.
- 25 bar basınca dayanıklı seramik kartuş kullanılmaktadır.
- 3/8 m-10 bar basınca dayanıklı çelik örgülü flex kullanılmıştır.

### WASH BASIN FAUCET

- Water saving special aerator (foam flow, lime breaker, flow 8lt / min)
- Ideal working pressure 3-4 Bar
- Our product is made of MS58/MS63 brass low pressure ingot
- Surface coating is 0.16 mm chrome coating
- 25 bar pressure resistant ceramic cartridge used
- G 3/8 M-10 25 bar pressure resistant steel braided flex used



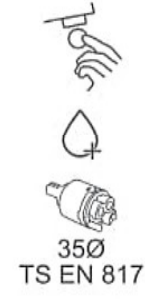
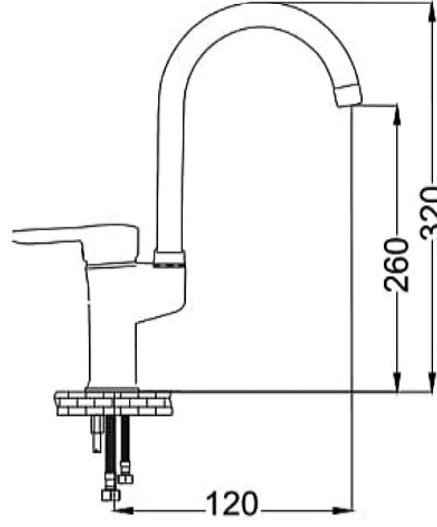


## BANYO BATARYASI

- Ürünümsüz MS58/MS63 oranında alçak basınç pirinç külçeden üretilmiştir.
- Yüzey kaplaması 0.12 ile 0.16 mikron krom kaplama.
- 25 bar basınca dayanıklı seramik kartuş kullanılmıştır.
- Tesisat bağlantıları G 1/2'dir.
- Koli içi 12 adet

## BATHROOM FAUCET

- Our product is made of MS58/MS53 brass low pressure.
- Surface coating is 0.16 mm chrome coating.
- 25 bar pressure resistant ceramic cartridge used.
- Hand shower connections are G 1/2.
- Box 12 pieces

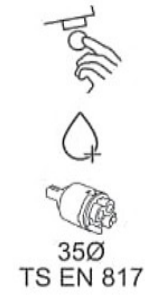
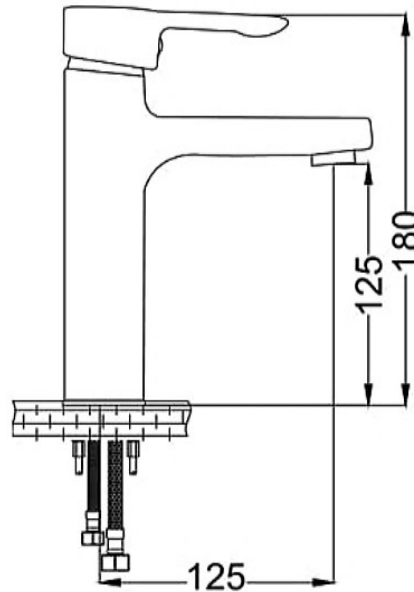


## KUĞU EVİYE BATARYASI

- Su tasarrufu özel aeratör (Köpük akış, kireç kırıcı, debi değeri: 8lt/dk)
- İdeal çalışma basıncı 3-4 Bar
- Ürünümsüz ms58/ms63 oranında alçak basınç pirinç külçeden üretilmiştir.
- Yüzey kaplaması 0.3 mikron krom 7 mikron nikel kaplama.
- 360 derece döner boruludur
- 25 bar basınca dayanıklı seramik kartuş kullanılmıştır.
- 3/8 m-10 bar basınca dayanıklı çelik örgülü flex kulplu.
- Koli içi 12 adet

## KITCHEN FAUCET

- Water saving special aerator (foam flow, lime breaker, 8lt / min)
- Ideal working pressure 3-4 Bar
- Our product is made of MS58/MS63 brass low pressure.
- Surface coating is 0.16 mm chrome coating.
- 360 degree rotating tube
- 25 bar pressure resistant ceramic cartridge used
- G 3/8 M-10 25 bar pressure resistant steel braided
- Box 12 pieces



## LAVABO BATARYASI

- Su tasarrufu özel aeratör (Köpük akış, kireç kırıcı, debi değeri: 8lt/dk)
- İdeal çalışma basıncı 3-4 Bar
- Ürünümsüz ms58/ms63 oranında alçak basınç pirinç külçeden üretilmiştir.
- Yüzey kaplaması 0.3 mikron krom 7 mikron nikel kaplama.
- 25 bar basınca dayanıklı seramik kartuş kullanılmıştır.
- 3/8 m-10 bar basınca dayanıklı çelik örgülü flex kulplu.

## WASH BASIN FAUCET

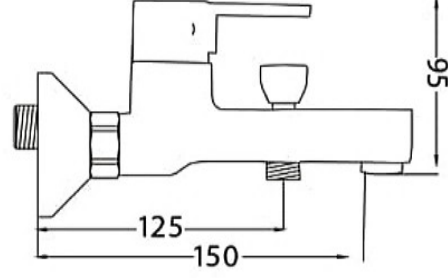
- Water saving special aerator (foam flow, lime breaker, 8lt / min)
- Ideal working pressure 3-4 Bar
- Our product is made of MS58/MS63 brass low pressure.
- Surface coating is 0.16 mm chrome coating.
- 25 bar pressure resistant ceramic cartridge used
- G 3/8 M-10 25 bar pressure resistant steel braided



# LOFT BLAC

FİYAT / PR

1490.0



35Ø  
TS EN 817

## BANYO BATARYASI

- Ürünümsüz MS58/MS63 oranında alçak basınç pirinç külçeden üretilmiştir.
- Yüzey kaplaması 0.12 ile 0.16 mikron krom kaplamadır.
- 25 bar basınca dayanıklı seramik kartuş kullanılmaktadır.
- Tesisat bağlantıları G 1/2'dir.
- Koli içi 12 adet

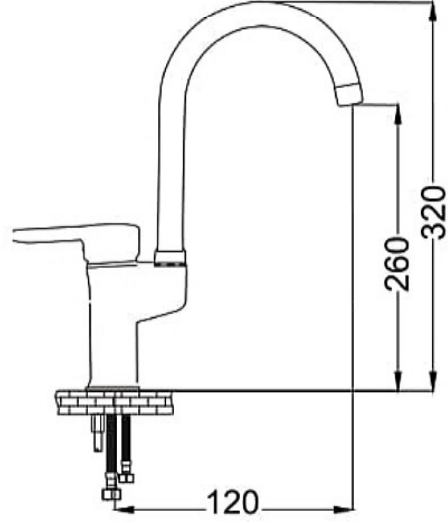
## BATHROOM FAUCET

- Our product is made of MS58/MS53 brass low pressure ing
- Surface coating is 0.16 mm chrome coating
- 25 bar pressure resistant ceramic cartridge used
- Hand shower connections are G 1/2
- Box 12 pieces



FİYAT / PR

1220.0



35Ø  
TS EN 817

## KUĞU EVİYE BATARYASI

- Su tasarrufu özel aeratör (Köpük akış, kireç kırıcı, debi değeri: 8lt/dk)
- İdeal çalışma basıncı 3-4 Bar
- Ürünümsüz ms58/ms63 oranında alçak basınç pirinç külçeden üretilmiştir.
- Yüzey kaplaması 0.3 mikron krom 7 mikron nikel kaplamadır.
- 360 derece döner boruludur
- 25 bar basınca dayanıklı seramik kartuş kullanılmaktadır.
- 3/8 m-10 bar basınca dayanıklı çelik örgülü flex kullanılmıştır.
- Koli içi 12 adet

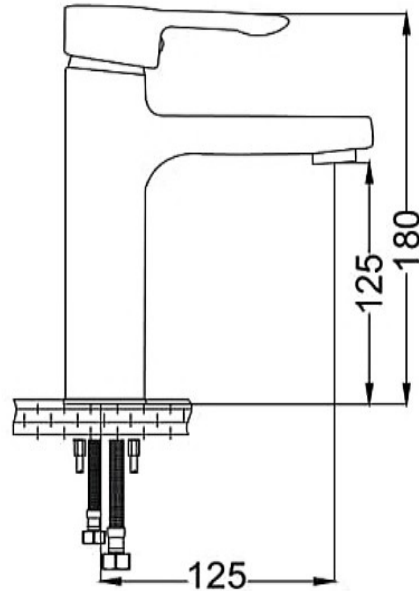
## KITCHEN FAUCET

- Water saving special aerator (foam flow, lime breaker, flow 8lt / min)
- Ideal working pressure 3-4 Bar
- Our product is made of MS58/MS63 brass low pressure ing
- Surface coating is 0.16 mm chrome coating
- 360 degree rotating tube
- 25 bar pressure resistant ceramic cartridge used
- G 3/8 M-10 25 bar pressure resistant steel braided flex used
- Box 12 pieces



FİYAT / PR

1350.0



35Ø  
TS EN 817

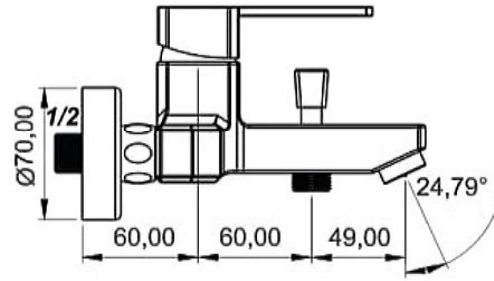
## LAVABO BATARYASI

- Su tasarrufu özel aeratör (Köpük akış, kireç kırıcı, debi değeri: 8lt/dk)
- İdeal çalışma basıncı 3-4 Bar
- Ürünümsüz ms58/ms63 oranında alçak basınç pirinç külçeden üretilmiştir.
- Yüzey kaplaması 0.3 mikron krom 7 mikron nikel kaplamadır.
- 25 bar basınca dayanıklı seramik kartuş kullanılmaktadır.
- 3/8 m-10 bar basınca dayanıklı çelik örgülü flex kullanılmıştır.

## WASH BASIN FAUCET

- Water saving special aerator (foam flow, lime breaker, flow 8lt / min)
- Ideal working pressure 3-4 Bar
- Our product is made of MS58/MS63 brass low pressure ing
- Surface coating is 0.16 mm chrome coating
- 25 bar pressure resistant ceramic cartridge used
- G 3/8 M-10 25 bar pressure resistant steel braided flex used





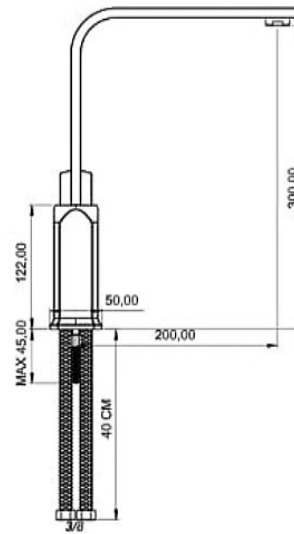
35Ø  
TS EN 817

### BANYO BATARYASI

- Ürünümsüz MS58/MS63 oranında alçak basınç piriñç külçeden üretimiştir.
- Yüzey kaplaması 0.12 ile 0.16 mikron krom kaplamasıdır.
- 25 bar basınca dayanıklı seramik kartuş kullanılmaktadır.
- Tesisat bağlantıları G 1/2'dir.
- Koli içi 12 adet

### BATHROOM FAUCET

- Our product is made of MS58/MS63 brass low pressure die casting.
- Surface coating is 0.16 mm chrome coating.
- 25 bar pressure resistant ceramic cartridge used.
- Hand shower connections are G 1/2
- Box 12 pieces



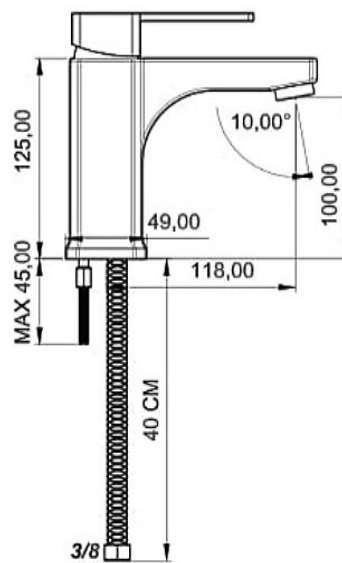
35Ø  
TS EN 817

### KUĞU EVİYE BATARYASI

- Su tasarrufu özel aeratör (Köpük akış, kireç kırıcı, debi değeri: 8lt/dk)
- İdeal çalışma basıncı 3-4 Bar
- Ürünümsüz ms58/ms63 oranında alçak basınç piriñç külçeden üretimiştir.
- Yüzey kaplaması 0.3 mikron krom 7 mikron nikel kaplamasıdır.
- 360 derece döner boruludur
- 25 bar basınca dayanıklı seramik kartuş kullanılmaktadır.
- 3/8 m-10 bar basınca dayanıklı çelik örgülü flex bağlantıdır.
- Koli içi 12 adet

### KITCHEN FAUCET

- Water saving special aerator (foam flow, lime breaker, 8lt / min)
- Ideal working pressure 3-4 Bar
- Our product is made of MS58/MS63 brass low pressure die casting.
- Surface coating is 0.16 mm chrome coating.
- 360 degree rotating tube
- 25 bar pressure resistant ceramic cartridge used.
- G 3/8 M-10 25 bar pressure resistant steel braided connection.
- Box 12 pieces



35Ø  
TS EN 817

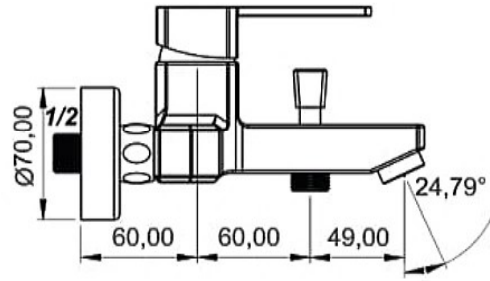
### LAVABO BATARYASI

- Su tasarrufu özel aeratör (Köpük akış, kireç kırıcı, debi değeri: 8lt/dk)
- İdeal çalışma basıncı 3-4 Bar
- Ürünümsüz ms58/ms63 oranında alçak basınç piriñç külçeden üretimiştir.
- Yüzey kaplaması 0.3 mikron krom 7 mikron nikel kaplamasıdır.
- 25 bar basınca dayanıklı seramik kartuş kullanılmaktadır.
- 3/8 m-10 bar basınca dayanıklı çelik örgülü flex bağlantıdır.

### BASIN FAUCET

- Water saving special aerator (foam flow, lime breaker, 8lt / min)
- Ideal working pressure 3-4 Bar
- Our product is made of MS58/MS63 brass low pressure die casting.
- Surface coating is 0.16 mm chrome coating.
- 25 bar pressure resistant ceramic cartridge used.
- G 3/8 M-10 25 bar pressure resistant steel braided connection.





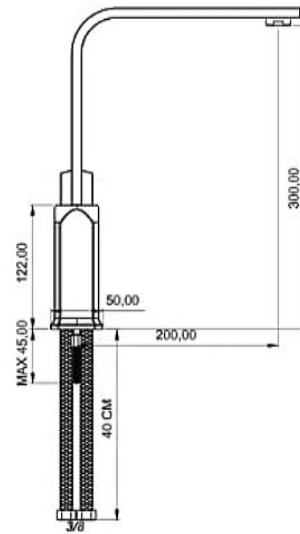
35Ø  
TS EN 817

### BANYO BATARYASI

- Ürünümsüz MS58/MS63 oranında alçak basınç pirinç külçeden üretilmiştir.
- Yüzey kaplaması 0.12 ile 0.16 mikron krom kaplamadır.
- 25 bar basınca dayanıklı seramik kartuş kullanılmaktadır.
- Tesisat bağlantıları G 1/2'dir.
- Koli içi 12 adet

### BATHROOM FAUCET

- Our product is made of MS58/MS53 brass low pressure.
- Surface coating is 0.16 mm chrome coating.
- 25 bar pressure resistant ceramic cartridge used.
- Hand shower connections are G 1/2
- Box 12 pieces



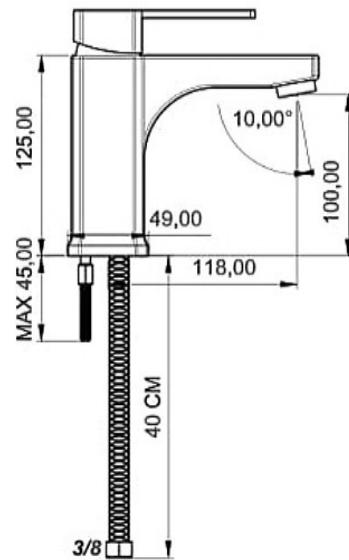
35Ø  
TS EN 817

### EVIYE BATARYASI

- Su tasarrufu özel aeratör (Köpük akış, kireç kırıcı, debi değeri: 8lt/dk)
- İdeal çalışma basıncı 3-4 Bar
- Ürünümsüz ms58/ms63 oranında alçak basınç pirinç külçeden üretilmiştir.
- Yüzey kaplaması 0.3 mikron krom 7 mikron nikel kaplamadır.
- 360 derece döner boruludur
- 25 bar basınca dayanıklı seramik kartuş kullanılmaktadır.
- 3/8 m-10 bar basınca dayanıklı çelik örgülü flex kullanılmaktadır.
- Koli içi 12 adet

### KITCHEN FAUCET

- Water saving special aerator (foam flow, lime breaker, 8lt / min)
- Ideal working pressure 3-4 Bar
- Our product is made of MS58/MS63 brass low pressure.
- Surface coating is 0.16 mm chrome coating.
- 360 degree rotating tube
- 25 bar pressure resistant ceramic cartridge used
- G 3/8 M-10 25 bar pressure resistant steel braided flex used
- Box 12 pieces



35Ø  
TS EN 817

### LAVABO BATARYASI

- Su tasarrufu özel aeratör (Köpük akış, kireç kırıcı, debi değeri: 8lt/dk)
- İdeal çalışma basıncı 3-4 Bar
- Ürünümsüz ms58/ms63 oranında alçak basınç pirinç külçeden üretilmiştir.
- Yüzey kaplaması 0.3 mikron krom 7 mikron nikel kaplamadır.
- 25 bar basınca dayanıklı seramik kartuş kullanılmaktadır.
- 3/8 m-10 bar basınca dayanıklı çelik örgülü flex kullanılmaktadır.

### BASIN FAUCET

- Water saving special aerator (foam flow, lime breaker, 8lt / min)
- Ideal working pressure 3-4 Bar
- Our product is made of MS58/MS63 brass low pressure.
- Surface coating is 0.16 mm chrome coating.
- 25 bar pressure resistant ceramic cartridge used
- G 3/8 M-10 25 bar pressure resistant steel braided flex used





40Ø  
TS EN 817

### BANYO BATARYASI

- Ürünümsüz MS58/MS63 oranında alçak basınç pirinç külçeden üretilmiştir.
- Yüzey kaplaması 0.12 ile 0.16 mikron krom kaplama
- 25 bar basınca dayanıklı seramik kartuş kullanılmaktadır.
- Tesisat bağlantıları G 1/2'dir.
- Koli içi 12 adet

### BATHROOM FAUCET

- Our product is made of MS58/MS53 brass low pressure
- Surface coating is 0.16 mm chrome coating
- 25 bar pressure resistant ceramic cartridge used
- Hand shower connections are G 1/2
- Box 12 pieces



FİYA

11



40Ø  
TS EN 817

### KUĞU EVİYE BATARYASI

- Su tasarrufu özel aeratör (Köpük akış, kireç kırıcı, debi değeri: 8lt/dk)
- İdeal çalışma basıncı 3-4 Bar
- Ürünümsüz ms58/ms63 oranında alçak basınç pirinç külçeden üretilmiştir.
- Yüzey kaplaması 0.3 mikron krom 7 mikron nikel kaplama
- 360 derece döner boruludur
- 25 bar basınca dayanıklı seramik kartuş kullanılmaktadır.
- 3/8 m-10 bar basınca dayanıklı çelik örgülü flex kulpu
- Koli içi 12 adet

### KITCHEN FAUCET

- Water saving special aerator (foam flow, lime breaker, 8lt / min)
- Ideal working pressure 3-4 Bar
- Our product is made of MS58/MS63 brass low pressure
- Surface coating is 0.16 mm chrome coating
- 360 degree rotating tube
- 25 bar pressure resistant ceramic cartridge used
- G 3/8 M-10 25 bar pressure resistant steel braided hose
- Box 12 pieces



FİYA

12



40Ø  
TS EN 817

### LAVABO BATARYASI

- Su tasarrufu özel aeratör (Köpük akış, kireç kırıcı, debi değeri: 8lt/dk)
- İdeal çalışma basıncı 3-4 Bar
- Ürünümsüz ms58/ms63 oranında alçak basınç pirinç külçeden üretilmiştir.
- Yüzey kaplaması 0.3 mikron krom 7 mikron nikel kaplama
- 25 bar basınca dayanıklı seramik kartuş kullanılmaktadır.
- 3/8 m-10 bar basınca dayanıklı çelik örgülü flex kulpu

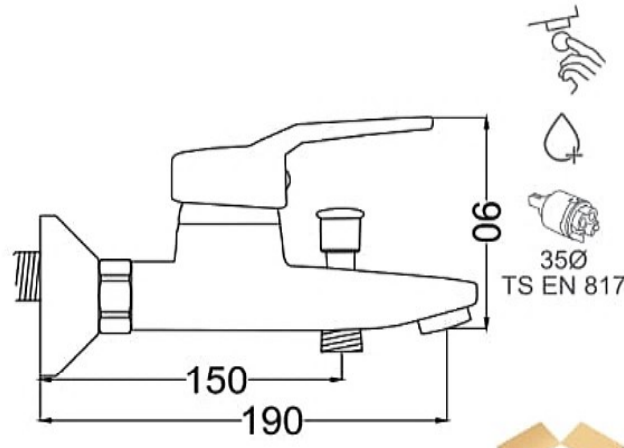
### WASH BASIN FAUCET

- Water saving special aerator (foam flow, lime breaker, 8lt / min)
- Ideal working pressure 3-4 Bar
- Our product is made of MS58/MS63 brass low pressure
- Surface coating is 0.16 mm chrome coating
- 25 bar pressure resistant ceramic cartridge used
- G 3/8 M-10 25 bar pressure resistant steel braided hose



FİYA

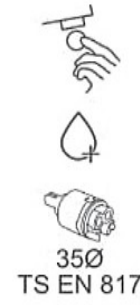
11

**BANYO BATARYASI**

- Ürünümsüz MS58/MS63 oranında alçak basınç pirinç külçeden üretilmiştir.
- Yüzey kaplaması 0.12 ile 0.16 mikron krom kaplamadır.
- 25 bar basınca dayanıklı seramik kartuş kullanılmaktadır.
- Tesisat bağlantıları G 1/2'dir.
- Koli içi 12 adet

**BATHROOM FAUCET**

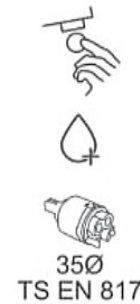
- Our product is made of MS58/MS53 brass low pressure ingot
- Surface coating is 0.16 mm chrome coating
- 25 bar pressure resistant ceramic cartridge used
- Hand shower connections are G 1/2
- Box 12 pieces

**KUĞU EVİYE BATARYASI**

- Su tasarrufu özel aeratör (Köpük akış, kireç kırıcı, debi değeri)
- İdeal çalışma basıncı 3-4 Bar
- Ürünümsüz ms58/ms63 oranında alçak basınç pirinç külçeden
- Yüzey kaplaması 0.3 mikron krom 7 mikron nikel kaplamadır.
- 360 derece döner boruludur
- 25 bar basınca dayanıklı seramik kartuş kullanılmaktadır.
- 3/8 m-10 bar basınca dayanıklı çelik örgülü flex kullanılmıştır.

**KITCHEN FAUCET**

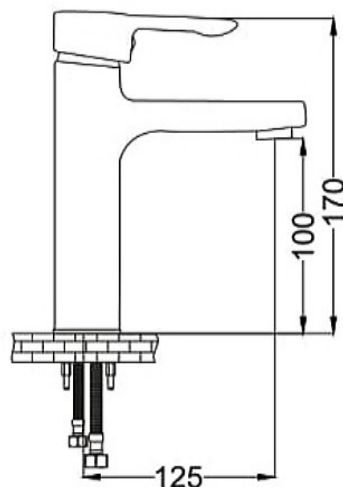
- Water saving special aerator (foam flow, lime breaker, flow rate)
- Ideal working pressure 3-4 Bar
- Our product is made of MS58/MS63 brass low pressure ingot
- Surface coating is 0.16 mm chrome coating
- 360 degree rotating tube
- 25 bar pressure resistant ceramic cartridge used
- G 3/8 M-10 25 bar pressure resistant steel braided flex used

**KUĞU LAVABO BATARYASI**

- Su tasarrufu özel aeratör (Köpük akış, kireç kırıcı, debi değeri)
- İdeal çalışma basıncı 3-4 Bar
- Ürünümsüz ms58/ms63 oranında alçak basınç pirinç külçeden
- Yüzey kaplaması 0.3 mikron krom 7 mikron nikel kaplamadır.
- 360 derece döner boruludur
- 25 bar basınca dayanıklı seramik kartuş kullanılmaktadır.
- 3/8 m-10 bar basınca dayanıklı çelik örgülü flex kullanılmıştır.

**WASH BASIN FAUCET**

- Water saving special aerator (foam flow, lime breaker, flow rate)
- Ideal working pressure 3-4 Bar
- Our product is made of MS58/MS63 brass low pressure ingot
- Surface coating is 0.16 mm chrome coating
- 360 degree rotating tube
- 25 bar pressure resistant ceramic cartridge used
- G 3/8 M-10 25 bar pressure resistant steel braided flex used

**LAVABO BATARYASI**

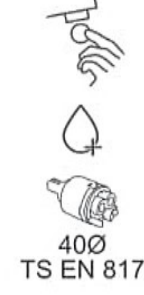
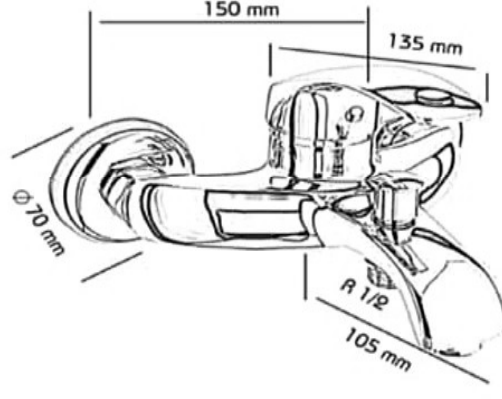
- Su tasarrufu özel aeratör (Köpük akış, kireç kırıcı, debi değeri)
- İdeal çalışma basıncı 3-4 Bar
- Ürünümsüz ms58/ms63 oranında alçak basınç pirinç külçeden
- Yüzey kaplaması 0.3 mikron krom 7 mikron nikel kaplamadır.
- 25 bar basınca dayanıklı seramik kartuş kullanılmaktadır.
- 3/8 m-10 bar basınca dayanıklı çelik örgülü flex kullanılmıştır.
- 3/8 m-10 bar basınca dayanıklı çelik örgülü flex kullanılmıştır.

**WASH BASIN FAUCET**

- Water saving special aerator (foam flow, lime breaker, flow rate)
- Ideal working pressure 3-4 Bar
- Our product is made of MS58/MS63 brass low pressure ingot
- Surface coating is 0.16 mm chrome coating
- 25 bar pressure resistant ceramic cartridge used
- G 3/8 M-10 25 bar pressure resistant steel braided flex used
- G 3/8 M-10 25 bar pressure resistant steel braided flex used







## BANYO BATARYASI

- Ürünümsüz MS58/MS63 oranında alçak basınç pirinç külçeden üretilmiştir.
- Yüzey kaplaması 0.12 ile 0.16 mikron krom kaplama.
- 25 bar basınca dayanıklı seramik kartuş kullanılmaktadır.
- Tesisat bağlantıları G 1/2'dir.
- Koli içi 12 adet

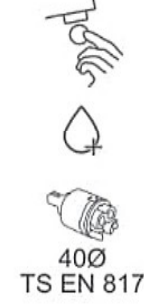
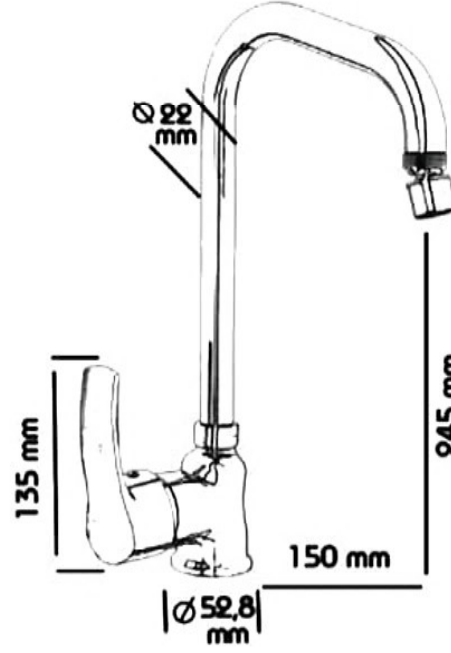
## BATHROOM FAUCET

- Our product is made of MS58/MS53 brass low pressure.
- Surface coating is 0.16 mm chrome coating.
- 25 bar pressure resistant ceramic cartridge used.
- Hand shower connections are G 1/2.
- Box 12 pieces



FİYA

14



## KUĞU EVİYE BATARYASI

- Su tasarrufu özel aeratör (Köpük akış, kireç kırıcı).
- İdeal çalışma basıncı 3-4 Bar
- Ürünümsüz ms58/ms63 oranında alçak basınç pirinç külçeden üretilmiştir.
- Yüzey kaplaması 0.3 mikron krom 7 mikron nikel kaplama.
- 360 derece döner boruludur
- 25 bar basınca dayanıklı seramik kartuş kullanılmaktadır.
- 3/8 m-10 bar basınca dayanıklı çelik örgülü flex kullanılmaktadır.
- Koli içi 12 adet

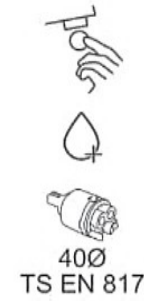
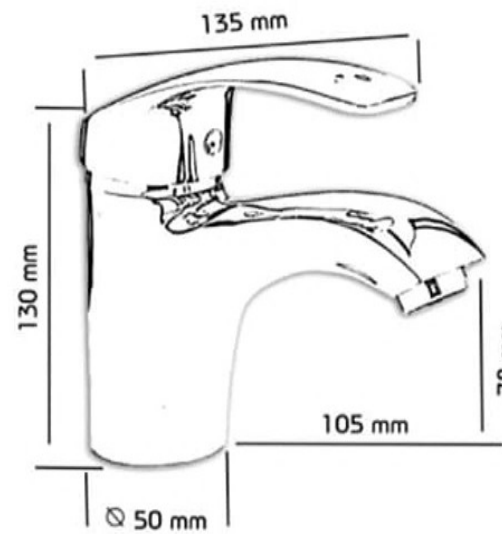
## KITCHEN FAUCET

- Water saving special aerator (foam flow, lime breaker).
- Ideal working pressure 3-4 Bar
- Our product is made of MS58/MS63 brass low pressure.
- Surface coating is 0.16 mm chrome coating.
- 360 degree rotating tube
- 25 bar pressure resistant ceramic cartridge used.
- G 3/8 M-10 25 bar pressure resistant steel braided flex used.
- Box 12 pieces



FİYA

85



## LAVABO BATARYASI

- Su tasarrufu özel aeratör (Köpük akış, kireç kırıcı).
- İdeal çalışma basıncı 3-4 Bar
- Ürünümsüz ms58/ms63 oranında alçak basınç pirinç külçeden üretilmiştir.
- Yüzey kaplaması 0.3 mikron krom 7 mikron nikel kaplama.
- 25 bar basınca dayanıklı seramik kartuş kullanılmaktadır.
- 3/8 m-10 bar basınca dayanıklı çelik örgülü flex kullanılmaktadır.
- 3/8 m-10 bar basınca dayanıklı çelik örgülü flex kullanılmaktadır.

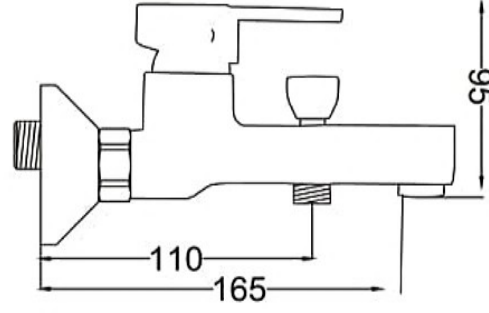
## WASH BASIN FAUCET

- Water saving special aerator (foam flow, lime breaker).
- Ideal working pressure 3-4 Bar
- Our product is made of MS58/MS63 brass low pressure.
- Surface coating is 0.16 mm chrome coating.
- 25 bar pressure resistant ceramic cartridge used.
- G 3/8 M-10 25 bar pressure resistant steel braided flex used.
- G 3/8 M-10 25 bar pressure resistant steel braided flex used.



FİYA

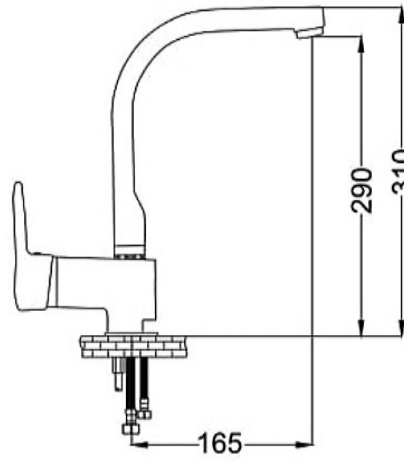
11

35Ø  
TS EN 817**BANYO BATARYASI**

- Ürünümüz MS58/MS63 oranında alçak basınç pirinç külçeden üretilmiştir.
- Yüzey kaplaması 0.12 ile 0.16 mikron krom kaplamadır.
- 25 bar basınca dayanıklı seramik kartuş kullanılmaktadır.
- Tesisat bağlantıları G 1/2'dir.

**BATHROOM FAUCET**

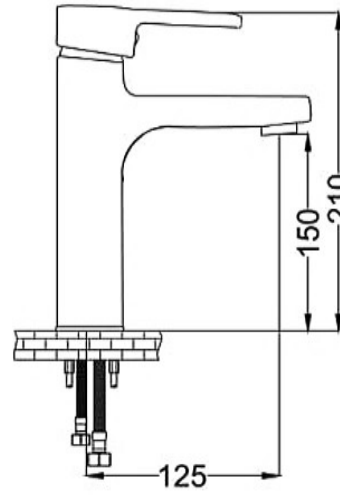
- Our product is made of MS58/MS53 brass low pressure ing
- Surface coating is 0.16 mm chrome coating
- 25 bar pressure resistant ceramic cartridge used
- Hand shower connections are G ½

35Ø  
TS EN 817**KUĞU EVİYE BATARYASI**

- Su tasarrufu özel aeratör (Köpük akış, kireç kırıcı, debi değeri: 8lt/dk)
- İdeal çalışma basıncı 3-4 Bar
- Ürünümüz ms58/ms63 oranında alçak basınç pirinç külçeden üretilmiştir.
- Yüzey kaplaması 0.3 mikron krom 7 mikron nikel kaplamadır.
- 360 derece döner boruludur
- 25 bar basınca dayanıklı seramik kartuş kullanılmaktadır.
- 3/8 m-10 bar basınca dayanıklı çelik örgülü flex kullanılmıştır.

**KITCHEN FAUCET**

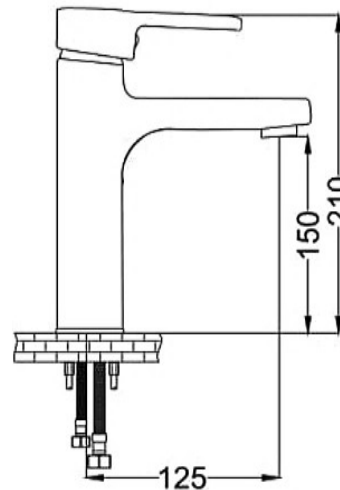
- Water saving special aerator (foam flow, lime breaker, flow 8lt / min)
- Ideal working pressure 3-4 Bar
- Our product is made of MS58/MS63 brass low pressure ing
- Surface coating is 0.16 mm chrome coating
- 360 degree rotating tube
- 25 bar pressure resistant ceramic cartridge used
- G 3/8 M-10 25 bar pressure resistant steel braided flex used

35Ø  
TS EN 817**LAVABO BATARYASI**

- Su tasarrufu özel aeratör (Köpük akış, kireç kırıcı, debi değeri: 8lt/dk)
- İdeal çalışma basıncı 3-4 Bar
- Ürünümüz ms58/ms63 oranında alçak basınç pirinç külçeden üretilmiştir.
- Yüzey kaplaması 0.3 mikron krom 7 mikron nikel kaplamadır.
- 25 bar basınca dayanıklı seramik kartuş kullanılmaktadır.
- 3/8 m-10 bar basınca dayanıklı çelik örgülü flex kullanılmıştır.

**BASIN FAUCET**

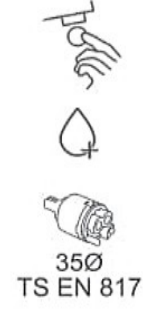
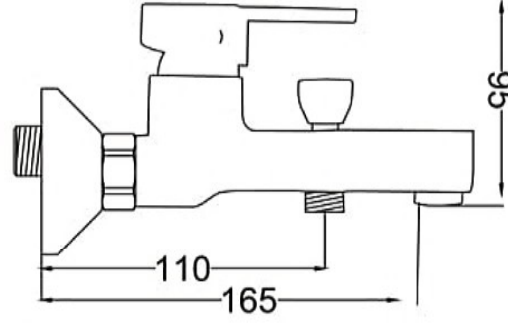
- Water saving special aerator (foam flow, lime breaker, flow 8lt / min)
- Ideal working pressure 3-4 Bar
- Our product is made of MS58/MS63 brass low pressure ing
- Surface coating is 0.16 mm chrome coating
- 25 bar pressure resistant ceramic cartridge used
- G 3/8 M-10 25 bar pressure resistant steel braided flex used

35Ø  
TS EN 817**ÇANAK LAVABO BATARYASI**

- Su tasarrufu özel aeratör (Köpük akış, kireç kırıcı, debi değeri: 8lt/dk)
- İdeal çalışma basıncı 3-4 Bar
- Ürünümüz ms58/ms63 oranında alçak basınç pirinç külçeden üretilmiştir.
- Yüzey kaplaması 0.3 mikron krom 7 mikron nikel kaplamadır.
- 25 bar basınca dayanıklı seramik kartuş kullanılmaktadır.
- 3/8 m-10 bar basınca dayanıklı çelik örgülü flex kullanılmıştır.

**BASIN FAUCET**

- Water saving special aerator (foam flow, lime breaker, flow 8lt / min)
- Ideal working pressure 3-4 Bar
- Our product is made of MS58/MS63 brass low pressure ing
- Surface coating is 0.16 mm chrome coating
- 25 bar pressure resistant ceramic cartridge used
- G 3/8 M-10 25 bar pressure resistant steel braided flex used



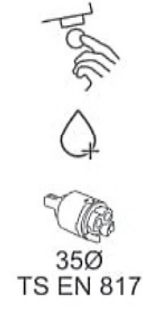
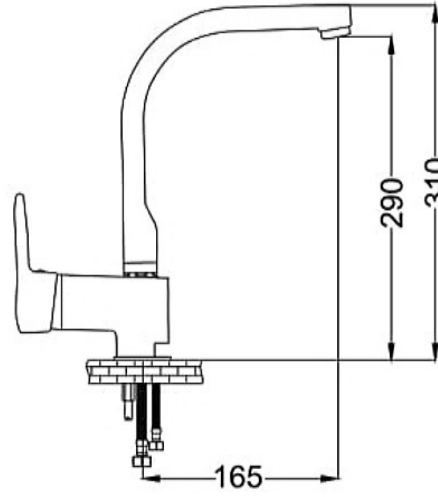
35Ø  
TS EN 817

### BANYO BATARYASI

- Ürünümsüz MS58/MS63 oranında alçak basınç pirinç külçeden üretilmiştir.
- Yüzey kaplaması 0.12 ile 0.16 mikron krom kaplama
- 25 bar basınca dayanıklı seramik kartuş kullanılmaktadır.
- Tesisat bağlantıları G 1/2'dir.

### BATHROOM FAUCET

- Our product is made of MS58/MS53 brass low pressure
- Surface coating is 0.16 mm chrome coating
- 25 bar pressure resistant ceramic cartridge used
- Hand shower connections are G 1/2



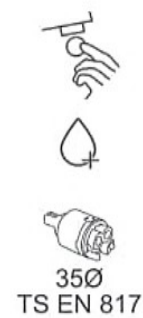
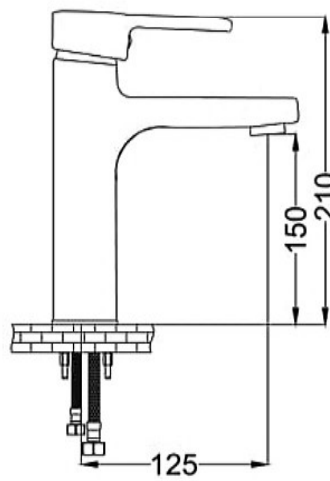
35Ø  
TS EN 817

### KUĞU EVİYE BATARYASI

- Su tasarrufu özel aeratör (Köpük akış, kireç kırıcı). debi değeri: 8lt/dk
- İdeal çalışma basıncı 3-4 Bar
- Ürünümsüz ms58/ms63 oranında alçak basınç pirinç külçeden üretilmiştir.
- Yüzey kaplaması 0.3 mikron krom 7 mikron nikel kaplama
- 360 derece döner boruludur
- 25 bar basınca dayanıklı seramik kartuş kullanılmaktadır.
- 3/8 m-10 bar basınca dayanıklı çelik örgülü flex kulplu
- Koli içi 12 adet

### KITCHEN FAUCET

- Water saving special aerator (foam flow, lime breaker) 8lt / min)
- Ideal working pressure 3-4 Bar
- Our product is made of MS58/MS63 brass low pressure
- Surface coating is 0.16 mm chrome coating
- 360 degree rotating tube
- 25 bar pressure resistant ceramic cartridge used
- G 3/8 M-10 25 bar pressure resistant steel braided
- Box 12 pieces



35Ø  
TS EN 817

### LAVABO BATARYASI

- Su tasarrufu özel aeratör (Köpük akış, kireç kırıcı). debi değeri: 8lt/dk
- İdeal çalışma basıncı 3-4 Bar
- Ürünümsüz ms58/ms63 oranında alçak basınç pirinç külçeden üretilmiştir.
- Yüzey kaplaması 0.3 mikron krom 7 mikron nikel kaplama
- 25 bar basınca dayanıklı seramik kartuş kullanılmaktadır.
- 3/8 m-10 bar basınca dayanıklı çelik örgülü flex kulplu

### BASIN FAUCET

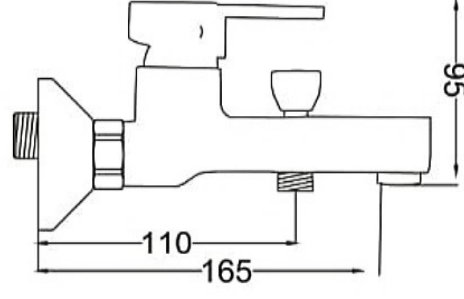
- Water saving special aerator (foam flow, lime breaker) 8lt / min)
- Ideal working pressure 3-4 Bar
- Our product is made of MS58/MS63 brass low pressure
- Surface coating is 0.16 mm chrome coating
- 25 bar pressure resistant ceramic cartridge used
- G 3/8 M-10 25 bar pressure resistant steel braided



# MARS ROSE GOLD

FİYAT / PR

1730.0



35Ø  
TS EN 817

## BANYO BATARYASI

- Ürünümsüz MS58/MS63 oranında alçak basınç pirinç külçeden üretilmiştir.
- Yüzey kaplaması 0.12 ile 0.16 mikron krom kaplamadır.
- 25 bar basınca dayanıklı seramik kartuş kullanılmaktadır.
- Tesisat bağlantıları G 1/2'dir.

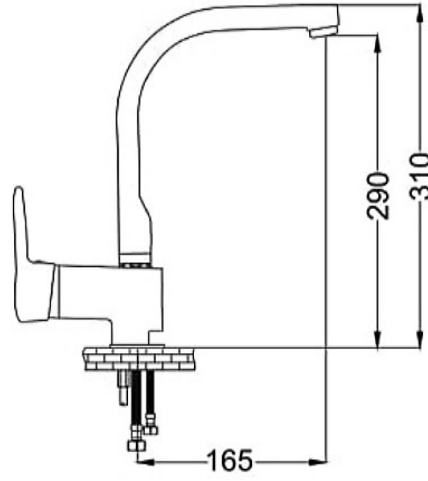
## BATHROOM FAUCET

- Our product is made of MS58/MS53 brass low pressure ingot.
- Surface coating is 0.16 mm chrome coating
- 25 bar pressure resistant ceramic cartridge used
- Hand shower connections are G ½



FİYAT / PR

1400.0



35Ø  
TS EN 817

## KUĞU EVİYE BATARYASI

- Su tasarrufu özel aeratör (Köpük akış, kireç kırıcı, debi değeri: 8lt/dk)
- İdeal çalışma basıncı 3-4 Bar
- Ürünümsüz ms58/ms63 oranında alçak basınç pirinç külçeden üretilmiştir.
- Yüzey kaplaması 0.3 mikron krom 7 mikron nikel kaplamadır.
- 360 derece döner boruludur
- 25 bar basınca dayanıklı seramik kartuş kullanılmaktadır.
- 3/8 m-10 bar basınca dayanıklı çelik örgülü flex kullanılmıştır.
- Koli içi 12 adet

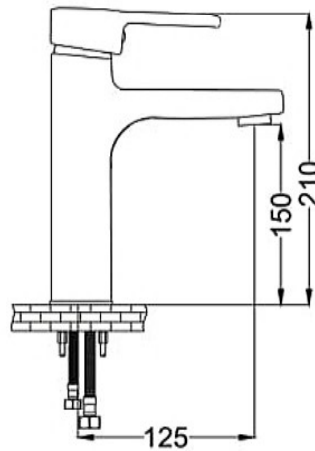
## KITCHEN FAUCET

- Water saving special aerator (foam flow, lime breaker, flow 8lt / min)
- Ideal working pressure 3-4 Bar
- Our product is made of MS58/MS63 brass low pressure ingot
- Surface coating is 0.16 mm chrome coating
- 360 degree rotating tube
- 25 bar pressure resistant ceramic cartridge used
- G 3/8 M-10 25 bar pressure resistant steel braided flex used
- Box 12 pieces



FİYAT / PR

1640.0



35Ø  
TS EN 817

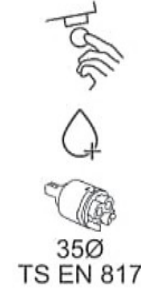
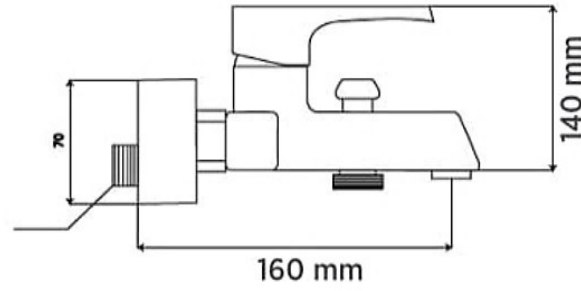
## LAVABO BATARYASI

- Su tasarrufu özel aeratör (Köpük akış, kireç kırıcı, debi değeri: 8lt/dk)
- İdeal çalışma basıncı 3-4 Bar
- Ürünümsüz ms58/ms63 oranında alçak basınç pirinç külçeden üretilmiştir.
- Yüzey kaplaması 0.3 mikron krom 7 mikron nikel kaplamadır.
- 25 bar basınca dayanıklı seramik kartuş kullanılmaktadır.
- 3/8 m-10 bar basınca dayanıklı çelik örgülü flex kullanılmıştır.

## BASIN FAUCET

- Water saving special aerator (foam flow, lime breaker, flow 8lt / min)
- Ideal working pressure 3-4 Bar
- Our product is made of MS58/MS63 brass low pressure ingot
- Surface coating is 0.16 mm chrome coating
- 25 bar pressure resistant ceramic cartridge used
- G 3/8 M-10 25 bar pressure resistant steel braided flex used



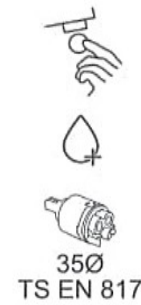
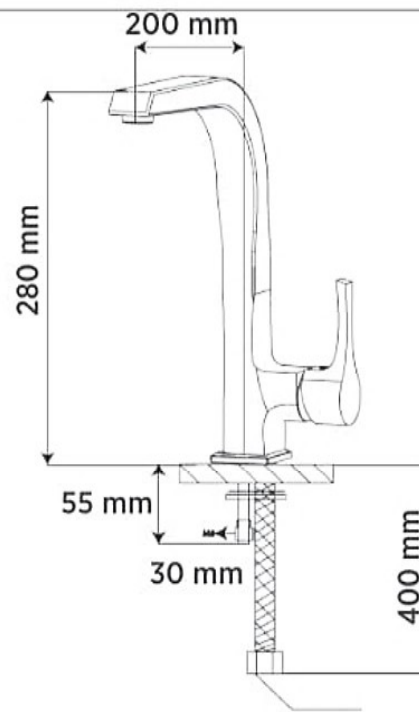


### BANYO BATARYASI

- Ürünümsüz MS58/MS63 oranında alçak basınç pirinç külçeden üretimiştir.
- Yüzey kaplaması 0.12 ile 0.16 mikron krom kaplama
- 25 bar basınca dayanıklı seramik kartuş kullanılmıdır.
- Tesilat bağlantıları G 1/2'dir.
- Koli içi 12 adet

### BATHROOM FAUCET

- Our product is made of MS58/MS53 brass low pre
- Surface coating is 0.16 mm chrome coating
- 25 bar pressure resistant ceramic cartridge used
- Hand shower connections are G ½
- Box 12 pieces

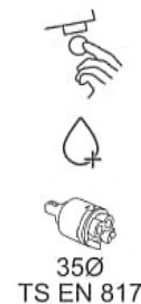
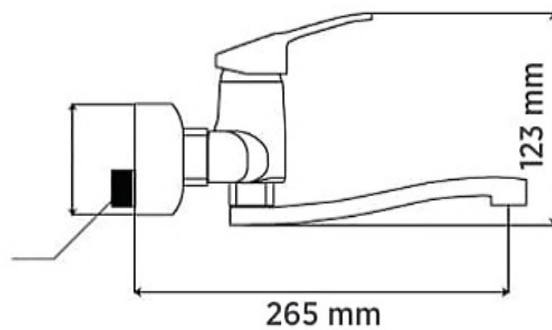


### EVİYE BATARYASI

- Su tasarrufu özel aeratör (Köpük akış, kireç kırıcı).
- İdeal çalışma basıncı 3-4 Bar
- Ürünümsüz ms58/ms63 oranında alçak basınç pirinç külçeden üretimiştir.
- Yüzey kaplaması 0.3 mikron krom 7 mikron nikel kaplama
- 360 derece döner boruludur
- 25 bar basınca dayanıklı seramik kartuş kullanılmıdır.
- 3/8 m-10 bar basınca dayanıklı çelik örgülü flex kul

### KITCHEN FAUCET

- Water saving special aerator (foam flow, lime bre
- Ideal working pressure 3-4 Bar
- Our product is made of MS58/MS63 brass low pre
- Surface coating is 0.16 mm chrome coating
- 360 degree rotating tube
- 25 bar pressure resistant ceramic cartridge used
- G 3/8 M-10 25 bar pressure resistant steel braided

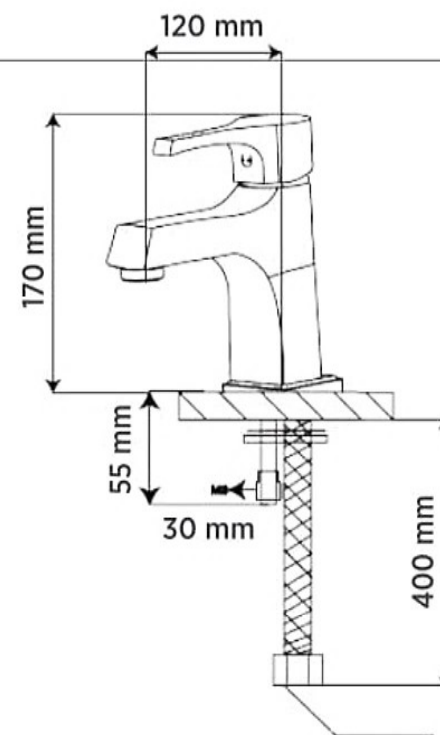


### APLİK EVİYE BATARYASI

- Su tasarrufu özel aeratör (Köpük akış, kireç kırıcı).
- İdeal çalışma basıncı 3-4 Bar
- Ürünümsüz ms58/ms63 oranında alçak basınç pirinç külçeden üretimiştir.
- Yüzey kaplaması 0.3 mikron krom 7 mikron nikel kaplama
- 360 derece döner boruludur
- 25 bar basınca dayanıklı seramik kartuş kullanılmıdır.
- 3/8 m-10 bar basınca dayanıklı çelik örgülü flex kul

### KITCHEN FAUCET

- Water saving special aerator (foam flow, lime bre
- Ideal working pressure 3-4 Bar
- Our product is made of MS58/MS63 brass low pre
- Surface coating is 0.16 mm chrome coating
- 360 degree rotating tube
- 25 bar pressure resistant ceramic cartridge used
- G 3/8 M-10 25 bar pressure resistant steel braided



### LAVABO BATARYASI

- Su tasarrufu özel aeratör (Köpük akış, kireç kırıcı).
- İdeal çalışma basıncı 3-4 Bar
- Ürünümsüz ms58/ms63 oranında alçak basınç pirinç külçeden üretimiştir.
- Yüzey kaplaması 0.3 mikron krom 7 mikron nikel kaplama
- 25 bar basınca dayanıklı seramik kartuş kullanılmıdır.
- 3/8 m-10 bar basınca dayanıklı çelik örgülü flex kul
- 3/8 m-10 bar basınca dayanıklı çelik örgülü flex kul

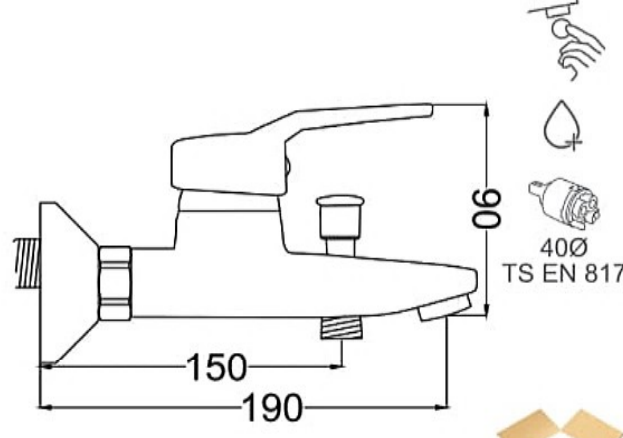
### WASH BASIN FAUCET

- Water saving special aerator (foam flow, lime bre
- Ideal working pressure 3-4 Bar
- Our product is made of MS58/MS63 brass low pre
- Surface coating is 0.16 mm chrome coating
- 25 bar pressure resistant ceramic cartridge used
- G 3/8 M-10 25 bar pressure resistant steel braided
- G 3/8 M-10 25 bar pressure resistant steel braided



FİYAT / PRICE

1040.00

**BANYO BATARYASI**

- Ürünümüz MS58/MS63 oranında alçak basınç pirinç külçeden üretilmiştir.
- Yüzey kaplaması 0.12 ile 0.16 mikron krom kaplamadır.
- 25 bar basınca dayanıklı seramik kartuş kullanılmaktadır.
- Tesisat bağlantıları G 1/2'dir.
- Koli içi 12 adet

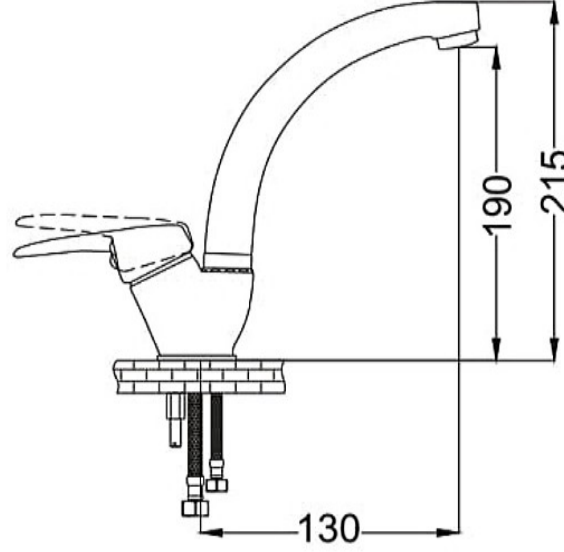
**BATHROOM FAUCET**

- Our product is made of MS58/MS53 brass low pressure ingots
- Surface coating is 0.16 mm chrome coating
- 25 bar pressure resistant ceramic cartridge used
- Hand shower connections are G 1/2
- Box 12 pieces



FİYAT / PRICE

780.00

**KUĞU EVİYE BATARYASI**

- Su tasarrufu özel aeratör (Köpük akış, kireç kırıcı, debi değeri:)
- İdeal çalışma basıncı 3-4 Bar
- Ürünümüz ms58/ms63 oranında alçak basınç pirinç külçeden üretilmiştir.
- Yüzey kaplaması 0.3 mikron krom 7 mikron nikel kaplamadır.
- 360 derece döner boruludur
- 25 bar basınca dayanıklı seramik kartuş kullanılmaktadır.
- 3/8 m-10 bar basınca dayanıklı çelik örgülü flex kullanılmıştır.

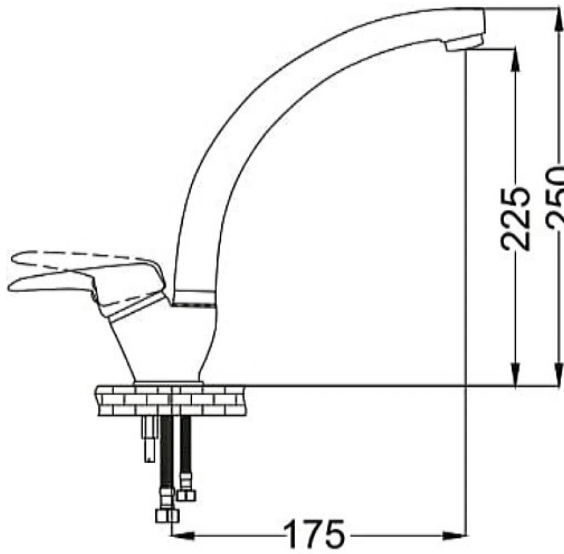
**KITCHEN FAUCET**

- Water saving special aerator (foam flow, lime breaker, flow rate)
- Ideal working pressure 3-4 Bar
- Our product is made of MS58/MS63 brass low pressure ingots
- Surface coating is 0.16 mm chrome coating
- 360 degree rotating tube
- 25 bar pressure resistant ceramic cartridge used
- G 3/8 M-10 25 bar pressure resistant steel braided flex used



FİYAT / PRICE

780.00

**KUĞU LAVABO BATARYASI**

- Su tasarrufu özel aeratör (Köpük akış, kireç kırıcı, debi değeri:)
- İdeal çalışma basıncı 3-4 Bar
- Ürünümüz ms58/ms63 oranında alçak basınç pirinç külçeden üretilmiştir.
- Yüzey kaplaması 0.3 mikron krom 7 mikron nikel kaplamadır.
- 25 bar basınca dayanıklı seramik kartuş kullanılmaktadır.
- 3/8 m-10 bar basınca dayanıklı çelik örgülü flex kullanılmıştır.
- 3/8 m-10 bar basınca dayanıklı çelik örgülü flex kullanılmıştır.

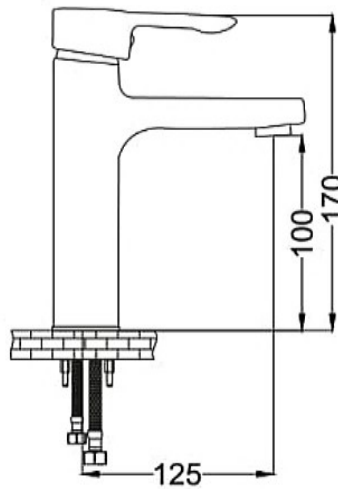
**WASH BASIN FAUCET**

- Water saving special aerator (foam flow, lime breaker, flow rate)
- Ideal working pressure 3-4 Bar
- Our product is made of MS58/MS63 brass low pressure ingots
- Surface coating is 0.16 mm chrome coating
- 25 bar pressure resistant ceramic cartridge used
- G 3/8 M-10 25 bar pressure resistant steel braided flex used
- G 3/8 M-10 25 bar pressure resistant steel braided flex used



FİYAT / PRICE

1020.00

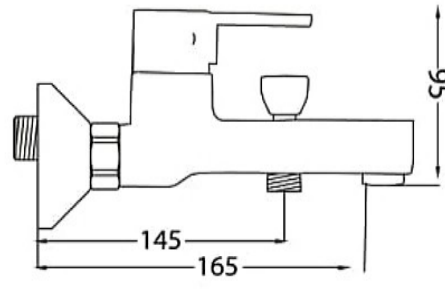
**LAVABO BATARYASI**

- Su tasarrufu özel aeratör (Köpük akış, kireç kırıcı, debi değeri:)
- İdeal çalışma basıncı 3-4 Bar
- Ürünümüz ms58/ms63 oranında alçak basınç pirinç külçeden üretilmiştir.
- Yüzey kaplaması 0.3 mikron krom 7 mikron nikel kaplamadır.
- 25 bar basınca dayanıklı seramik kartuş kullanılmaktadır.
- 3/8 m-10 bar basınca dayanıklı çelik örgülü flex kullanılmıştır.
- 3/8 m-10 bar basınca dayanıklı çelik örgülü flex kullanılmıştır.

**WASH BASIN FAUCET**

- Water saving special aerator (foam flow, lime breaker, flow rate)
- Ideal working pressure 3-4 Bar
- Our product is made of MS58/MS63 brass low pressure ingots
- Surface coating is 0.16 mm chrome coating
- 25 bar pressure resistant ceramic cartridge used
- G 3/8 M-10 25 bar pressure resistant steel braided flex used
- G 3/8 M-10 25 bar pressure resistant steel braided flex used





35Ø  
TS EN 817

### BANYO BATARYASI

- Ürünümüz MS58/MS63 oranında alçak basınç pirinç külçeden üretilmiştir.
- Yüzey kaplaması 0.12 ile 0.16 mikron krom kaplamadır.
- 25 bar basınca dayanıklı seramik kartuş kullanılmaktadır.
- Tesisat bağlantıları G 1/2'dir.
- Koli içi 12 adet

### BATHROOM FAUCET

- Our product is made of MS58/MS53 brass low pressure.
- Surface coating is 0.16 mm chrome coating
- 25 bar pressure resistant ceramic cartridge used
- Hand shower connections are G 1/2
- Box 12 pieces

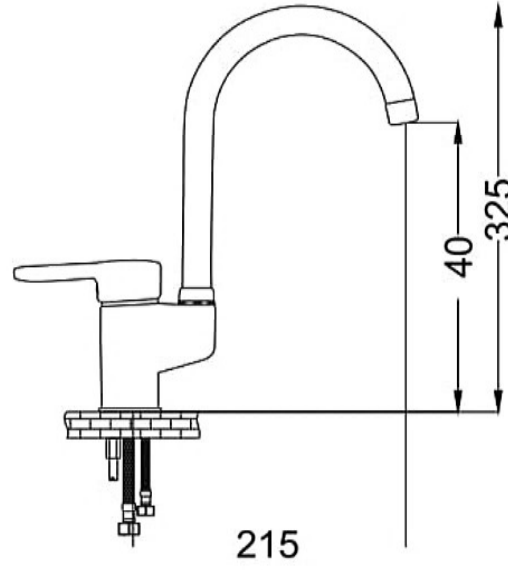


FİYA

12

FİYA

79



35Ø  
TS EN 817

### KUĞU EVİYE BATARYASI

- Su tasarrufu özel aeratör (Köpük akış, kireç kırıcı, d...
- İdeal çalışma basıncı 3-4 Bar
- Ürünümüz ms58/ms63 oranında alçak basınç pirinç külçeden üretilmiştir.
- Yüzey kaplaması 0.3 mikron krom 7 mikron nikel kaplamadır.
- 360 derece döner boruludur
- 25 bar basınca dayanıklı seramik kartuş kullanılmaktadır.
- 3/8 m-10 bar basınca dayanıklı çelik örgülü flex kullanılmaktadır.
- Koli içi 12 adet

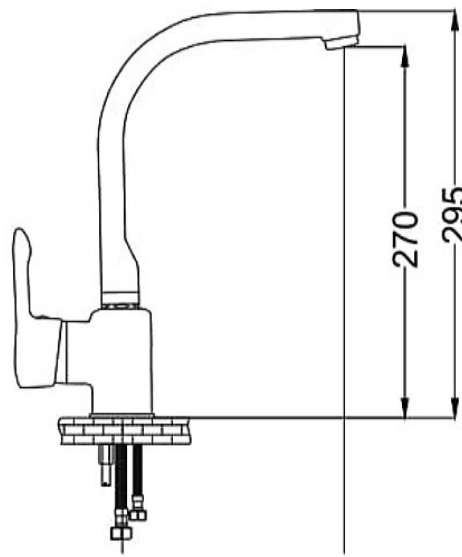
### KITCHEN FAUCET

- Water saving special aerator (foam flow, lime breaker)
- Ideal working pressure 3-4 Bar
- Our product is made of MS58/MS63 brass low pressure.
- Surface coating is 0.16 mm chrome coating
- 360 degree rotating tube
- 25 bar pressure resistant ceramic cartridge used
- G 3/8 M-10 25 bar pressure resistant steel braided flex
- Box 12 pieces



FİYA

74



35Ø  
TS EN 817

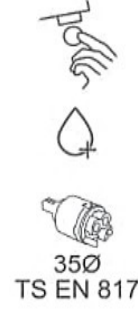
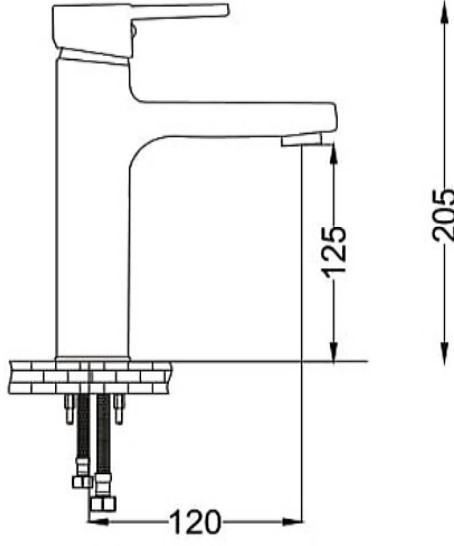
### KUĞU EVİYE BATARYASI

- Su tasarrufu özel aeratör (Köpük akış, kireç kırıcı, d...
- İdeal çalışma basıncı 3-4 Bar
- Ürünümüz ms58/ms63 oranında alçak basınç pirinç külçeden üretilmiştir.
- Yüzey kaplaması 0.3 mikron krom 7 mikron nikel kaplamadır.
- 360 derece döner boruludur
- 25 bar basınca dayanıklı seramik kartuş kullanılmaktadır.
- 3/8 m-10 bar basınca dayanıklı çelik örgülü flex kullanılmaktadır.
- Koli içi 12 adet

### KITCHEN FAUCET

- Water saving special aerator (foam flow, lime breaker)
- Ideal working pressure 3-4 Bar
- Our product is made of MS58/MS63 brass low pressure.
- Surface coating is 0.16 mm chrome coating
- 360 degree rotating tube
- 25 bar pressure resistant ceramic cartridge used
- G 3/8 M-10 25 bar pressure resistant steel braided flex
- Box 12 pieces





35Ø  
TS EN 817

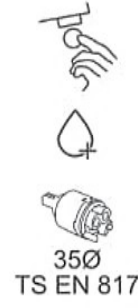


### LAVABO BATARYASI

- Su tasarrufu özel aeratör (Köpük akış, kireç kırıcı, debi değeri 8lt/dk)
- İdeal çalışma basıncı 3-4 Bar
- Ürünümüz ms58/ms63 oranında alçak basınç pirinç külçede üretilmiştir.
- Yüzey kaplaması 0.3 mikron krom 7 mikron nikel kaplamadır.
- 25 bar basınca dayanıklı seramik kartuş kullanılmaktadır.
- 3/8 m-10 bar basınca dayanıklı çelik örgülü flex kullanılmıştır.

### WASH BASIN FAUCET

- Water saving special aerator (foam flow, lime breaker, flow rate 8lt / min)
- Ideal working pressure 3-4 Bar
- Our product is made of MS58/MS63 brass low pressure ingot.
- Surface coating is 0.16 mm chrome coating
- 25 bar pressure resistant ceramic cartridge used
- G 3/8 M-10 25 bar pressure resistant steel braided flex used



35Ø  
TS EN 817



### ÇANAK LAVABO BATARYASI

- Su tasarrufu özel aeratör (Köpük akış, kireç kırıcı, debi değeri 8lt/dk)
- İdeal çalışma basıncı 3-4 Bar
- Ürünümüz ms58/ms63 oranında alçak basınç pirinç külçede üretilmiştir.
- Yüzey kaplaması 0.3 mikron krom 7 mikron nikel kaplamadır.
- 25 bar basınca dayanıklı seramik kartuş kullanılmaktadır.
- 3/8 m-10 bar basınca dayanıklı çelik örgülü flex kullanılmıştır.

### BASIN FAUCET

- Water saving special aerator (foam flow, lime breaker, flow rate 8lt / min)
- Ideal working pressure 3-4 Bar
- Our product is made of MS58/MS63 brass low pressure ingot.
- Surface coating is 0.16 mm chrome coating
- 25 bar pressure resistant ceramic cartridge used
- G 3/8 M-10 25 bar pressure resistant steel braided flex used





35Ø  
TS EN 817

### BANYO BATARYASI

- Ürünümsüz MS58/MS63 oranında alçak basınç pirinç külçeden üretilmiştir.
- Yüzey kaplaması 0.12 ile 0.16 mikron krom kaplama
- 25 bar basınca dayanıklı seramik kartuş kullanılm
- Tesisat bağlantıları G 1/2'dir.
- Koli içi 12 adet

### BATHROOM FAUCET

- Our product is made of MS58/MS53 brass low pre
- Surface coating is 0.16 mm chrome coating
- 25 bar pressure resistant ceramic cartridge used
- Hand shower connections are G ½
- Box 12 pieces



FİYA

13

FİYA

13



35Ø  
TS EN 817

### KUĞU EVİYE BATARYASI

- Su tasarrufu özel aeratör (Köpük akış, kireç kırıcı)
- İdeal çalışma basıncı 3-4 Bar
- Ürünümsüz ms58/ms63 oranında alçak basınç pirinç külçeden üretilmiştir.
- Yüzey kaplaması 0.3 mikron krom 7 mikron nikel kaplama
- 25 bar basınca dayanıklı seramik kartuş kullanılm
- 3/8 m-10 bar basınca dayanıklı çelik örgülü flex ku
- Koli içi 12 adet

### KITCHEN FAUCET

- Water saving special aerator (foam flow, lime bre
- Ideal working pressure 3-4 Bar
- Our product is made of MS58/MS63 brass low pre
- Surface coating is 0.16 mm chrome coating
- 25 bar pressure resistant ceramic cartridge used
- G 3/8 M-10 25 bar pressure resistant steel braided
- Box 12 pieces



FİYA

13



35Ø  
TS EN 817

### KUĞU LAVABO BATARYASI

- Su tasarrufu özel aeratör (Köpük akış, kireç kırıcı)
- İdeal çalışma basıncı 3-4 Bar
- Ürünümsüz ms58/ms63 oranında alçak basınç pirinç külçeden üretilmiştir.
- Yüzey kaplaması 0.3 mikron krom 7 mikron nikel kaplama
- 25 bar basınca dayanıklı seramik kartuş kullanılm
- 3/8 m-10 bar basınca dayanıklı çelik örgülü flex kul
- 3/8 m-10 bar basınca dayanıklı çelik örgülü flex kul

### WASH BASIN FAUCET

- Water saving special aerator (foam flow, lime bre
- Ideal working pressure 3-4 Bar
- Our product is made of MS58/MS63 brass low pre
- Surface coating is 0.16 mm chrome coating
- 25 bar pressure resistant ceramic cartridge used
- G 3/8 M-10 25 bar pressure resistant steel braided
- G 3/8 M-10 25 bar pressure resistant steel braided





35Ø  
TS EN 817

### APLİK EVİYE BATARYASI

- Su tasarrufu özel aeratör (Köpük akış, kireç kırıcı, debi değ
- İdeal çalışma basıncı 3-4 Bar
- Ürünümüz ms58/ms63 oranında alçak basınç pirinç külçede
- Yüzey kaplaması 0.3 mikron krom 7 mikron nikel kaplamadır
- 360 derece döner boruludur
- 25 bar basınca dayanıklı seramik kartuş kullanılmaktadır.
- 3/8 m-10 bar basınca dayanıklı çelik örgülü flex kullanılmıştır

### KITCHEN FAUCET

- Water saving special aerator (foam flow, lime breaker, flow
- Ideal working pressure 3-4 Bar
- Our product is made of MS58/MS63 brass low pressure ing
- Surface coating is 0.16 mm chrome coating
- 360 degree rotating tube
- 25 bar pressure resistant ceramic cartridge used
- G 3/8 M-10 25 bar pressure resistant steel braided flex used



35Ø  
TS EN 817

### LAVABO BATARYASI

- Su tasarrufu özel aeratör (Köpük akış, kireç kırıcı, debi değ
- İdeal çalışma basıncı 3-4 Bar
- Ürünümüz ms58/ms63 oranında alçak basınç pirinç külçede
- Yüzey kaplaması 0.3 mikron krom 7 mikron nikel kaplamadır
- 25 bar basınca dayanıklı seramik kartuş kullanılmaktadır.
- 3/8 m-10 bar basınca dayanıklı çelik örgülü flex kullanılmıştır
- 3/8 m-10 bar basınca dayanıklı çelik örgülü flex kullanılmıştır

### WASH BASIN FAUCET

- Water saving special aerator (foam flow, lime breaker, flow
- Ideal working pressure 3-4 Bar
- Our product is made of MS58/MS63 brass low pressure ing
- Surface coating is 0.16 mm chrome coating
- 25 bar pressure resistant ceramic cartridge used
- G 3/8 M-10 25 bar pressure resistant steel braided flex used
- G 3/8 M-10 25 bar pressure resistant steel braided flex used



50207



35Ø  
TS EN 817

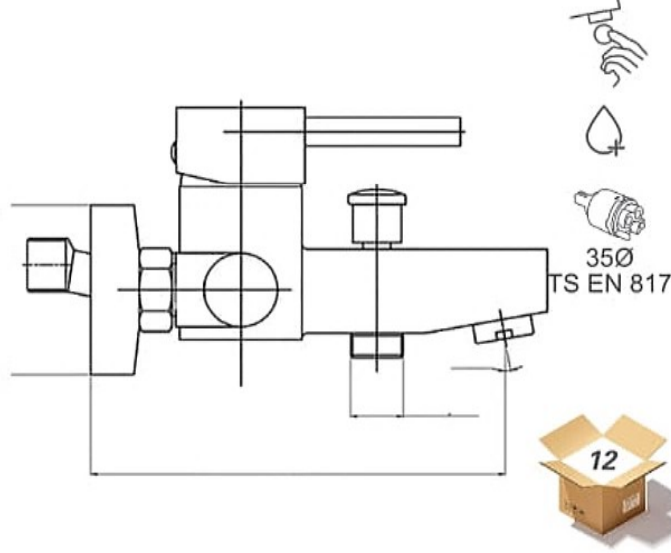
### ŞATTAF BATARYASI

- Su tasarrufu özel aeratör (Köpük akış, kireç kırıcı, debi değ
- İdeal çalışma basıncı 3-4 Bar
- Ürünümüz ms58/ms63 oranında alçak basınç pirinç külçede
- Yüzey kaplaması 0.3 mikron krom 7 mikron nikel kaplamadır
- 25 bar basınca dayanıklı seramik kartuş kullanılmaktadır.
- 3/8 m-10 bar basınca dayanıklı çelik örgülü flex kullanılmıştır
- Koli içi 12 adet

### SHUT- OFF FAUCET

- Water saving special aerator (foam flow, lime breaker, flow
- Ideal working pressure 3-4 Bar
- Our product is made of MS58/MS63 brass low pressure ing
- Surface coating is 0.16 mm chrome coating
- 25 bar pressure resistant ceramic cartridge used
- G 3/8 M-10 25 bar pressure resistant steel braided flex used
- Box 12 pieces

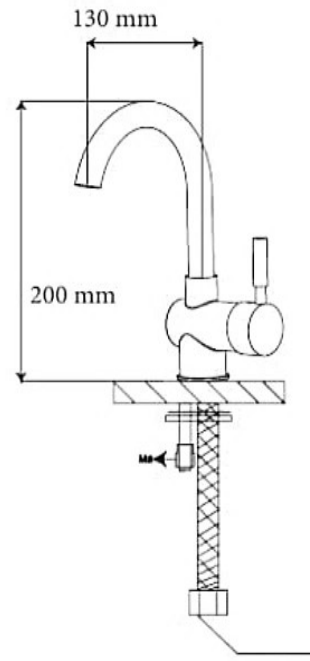


**BANYO BATARYASI**

- Ürünümsüz MS58/MS63 oranında alçak basınç pirinç külçeden üretilmiştir.
- Yüzey kaplaması 0.12 ile 0.16 mikron krom kaplama
- 25 bar basınca dayanıklı seramik kartuş kullanılmaktadır.
- Tesisat bağlantıları G 1/2'dir.
- Koli içi 12 adet

**BATHROOM FAUCET**

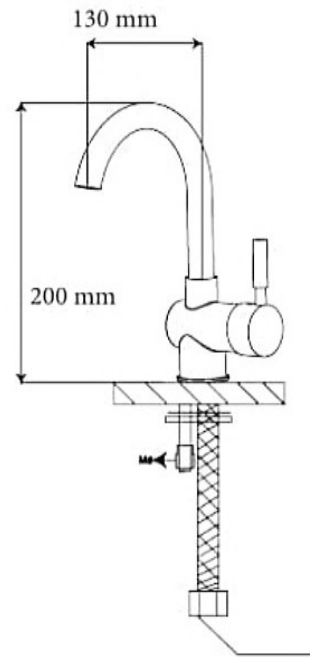
- Our product is made of MS58/MS53 brass low pressure
- Surface coating is 0.16 mm chrome coating
- 25 bar pressure resistant ceramic cartridge used
- Hand shower connections are G 1/2
- Box 12 pieces

**KUĞU EVİYE BATARYASI**

- Ürünümsüz MS58/MS63 oranında alçak basınç pirinç külçeden üretilmiştir.
- Yüzey kaplaması 0.12 ile 0.16 mikron krom kaplama
- 25 bar basınca dayanıklı seramik kartuş kullanılmaktadır.
- Tesisat bağlantıları G 1/2'dir.
- Koli içi 12 adet

**KITCHEN FAUCET**

- Our product is made of MS58/MS53 brass low pressure
- Surface coating is 0.16 mm chrome coating
- 25 bar pressure resistant ceramic cartridge used
- Hand shower connections are G 1/2
- Box 12 pieces

**KUĞU LAVABO BATARYASI**

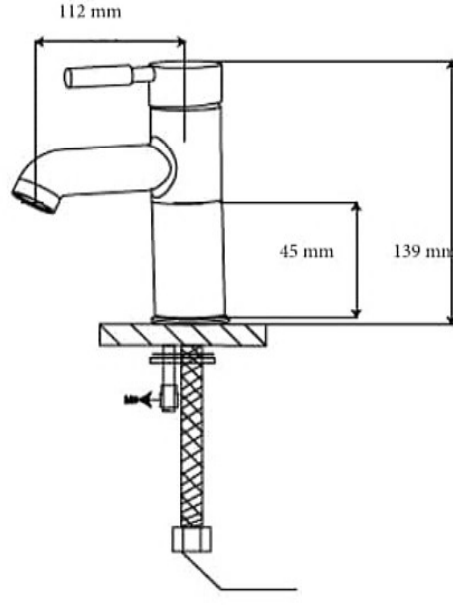
- Ürünümsüz MS58/MS63 oranında alçak basınç pirinç külçeden üretilmiştir.
- Yüzey kaplaması 0.12 ile 0.16 mikron krom kaplama
- 25 bar basınca dayanıklı seramik kartuş kullanılmaktadır.
- Tesisat bağlantıları G 1/2'dir.
- Koli içi 12 adet

**WASH BASIN FAUCET**

- Our product is made of MS58/MS53 brass low pressure
- Surface coating is 0.16 mm chrome coating
- 25 bar pressure resistant ceramic cartridge used
- Hand shower connections are G 1/2
- Box 12 pieces

FİYAT / PRI

1180.00

35Ø  
TS EN 817**LAVABO BATARYASI**

- Su tasarrufu özel aeratör (Köpük akış, kireç kırıcı, debi değeri)
- İdeal çalışma basıncı 3-4 Bar
- Ürünümsüz ms58/ms63 oranında alçak basınç pirinç külçeden
- Yüzey kaplaması 0.3 mikron krom 7 mikron nikel kaplamadır.
- 25 bar basınca dayanıklı seramik kartuş kullanılmaktadır.
- 3/8 m-10 bar basınca dayanıklı çelik örgülü flex kullanılmıştır.
- 3/8 m-10 bar basınca dayanıklı çelik örgülü flex kullanılmıştır.

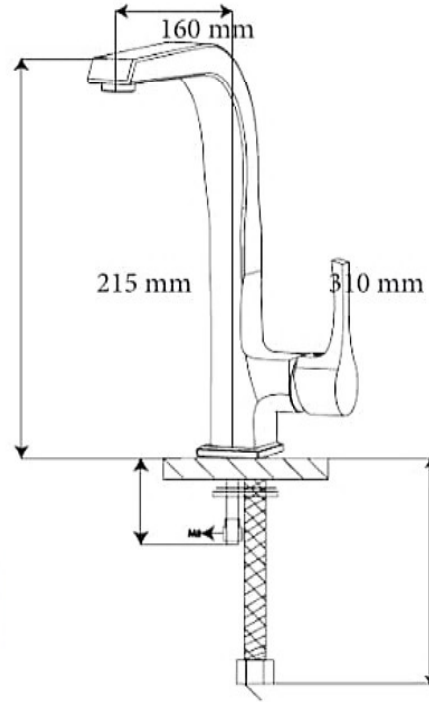
**WASH BASIN FAUCET**

- Water saving special aerator (foam flow, lime breaker, flow rate)
- Ideal working pressure 3-4 Bar
- Our product is made of MS58/MS63 brass low pressure ingot
- Surface coating is 0.16 mm chrome coating
- 25 bar pressure resistant ceramic cartridge used
- G 3/8 M-10 25 bar pressure resistant steel braided flex used
- G 3/8 M-10 25 bar pressure resistant steel braided flex used



FİYAT / PRI

1990.00

35Ø  
TS EN 817**ÇANAK LAVABO BATARYASI**

- Su tasarrufu özel aeratör (Köpük akış, kireç kırıcı, debi değeri)
- İdeal çalışma basıncı 3-4 Bar
- Ürünümsüz ms58/ms63 oranında alçak basınç pirinç külçeden
- Yüzey kaplaması 0.3 mikron krom 7 mikron nikel kaplamadır.
- 25 bar basınca dayanıklı seramik kartuş kullanılmaktadır.
- 3/8 m-10 bar basınca dayanıklı çelik örgülü flex kullanılmıştır.
- 3/8 m-10 bar basınca dayanıklı çelik örgülü flex kullanılmıştır.

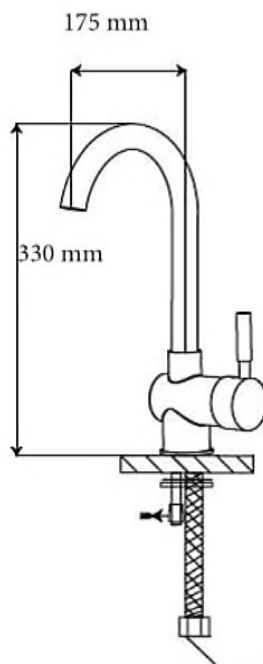
**WASH BASIN FAUCET**

- Water saving special aerator (foam flow, lime breaker, flow rate)
- Ideal working pressure 3-4 Bar
- Our product is made of MS58/MS63 brass low pressure ingot
- Surface coating is 0.16 mm chrome coating
- 25 bar pressure resistant ceramic cartridge used
- G 3/8 M-10 25 bar pressure resistant steel braided flex used
- G 3/8 M-10 25 bar pressure resistant steel braided flex used



FİYAT / PRI

790.00

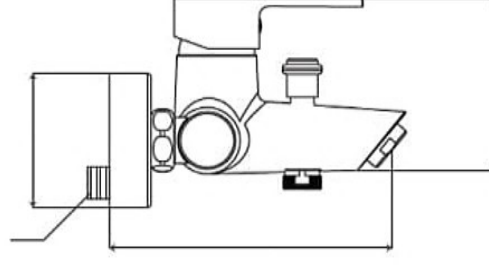
35Ø  
TS EN 817**KUĞU EVİYE BATARYASI**

- Su tasarrufu özel aeratör (Köpük akış, kireç kırıcı, debi değeri)
- İdeal çalışma basıncı 3-4 Bar
- Ürünümsüz ms58/ms63 oranında alçak basınç pirinç külçeden
- Yüzey kaplaması 0.3 mikron krom 7 mikron nikel kaplamadır.
- 360 derece döner boruludur
- 25 bar basınca dayanıklı seramik kartuş kullanılmaktadır.
- 3/8 m-10 bar basınca dayanıklı çelik örgülü flex kullanılmıştır.
- Koli içi 12 adet

**KITCHEN FAUCET**

- Water saving special aerator (foam flow, lime breaker, flow rate)
- Ideal working pressure 3-4 Bar
- Our product is made of MS58/MS63 brass low pressure ingot
- Surface coating is 0.16 mm chrome coating
- 360 degree rotating tube
- 25 bar pressure resistant ceramic cartridge used
- G 3/8 M-10 25 bar pressure resistant steel braided flex used
- Box 12 pieces





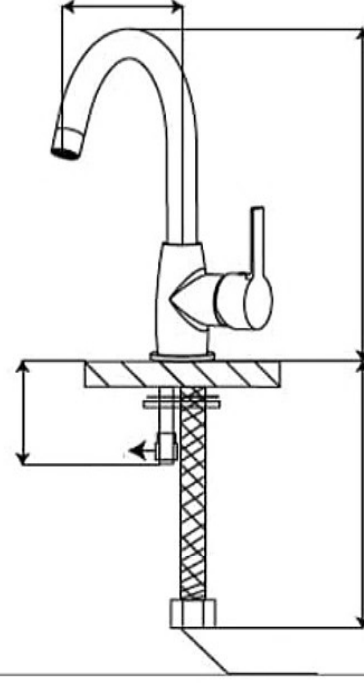
40Ø  
TS EN 817

### BANYO BATARYASI

- Ürünümsüz MS58/MS63 oranında alçak basınç pirinç külçeden üretilmiştir.
- Yüzey kaplaması 0.12 ile 0.16 mikron krom kaplama
- 25 bar basınca dayanıklı seramik kartuş kullanılm
- Tesisat bağlantıları G 1/2'dir.
- Koli içi 12 adet

### BATHROOM FAUCET

- Our product is made of MS58/MS53 brass low pressure
- Surface coating is 0.16 mm chrome coating
- 25 bar pressure resistant ceramic cartridge used
- Hand shower connections are G 1/2
- Box 12 pieces



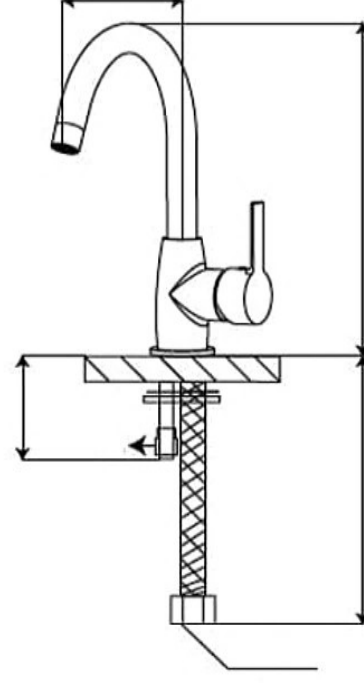
40Ø  
TS EN 817

### KUĞU EVİYE BATARYASI

- Su tasarrufu özel aeratör (Köpük akış, kireç kırıcı)
- İdeal çalışma basıncı 3-4 Bar
- Ürünümsüz ms58/ms63 oranında alçak basınç pirinç külçeden üretilmiştir.
- Yüzey kaplaması 0.3 mikron krom 7 mikron nikel kaplama
- 360 derece döner boruludur
- 25 bar basınca dayanıklı seramik kartuş kullanılm
- 3/8 m-10 bar basınca dayanıklı çelik örgülü flex ku

### KITCHEN FAUCET

- Water saving special aerator (foam flow, lime breaker)
- Ideal working pressure 3-4 Bar
- Our product is made of MS58/MS63 brass low pressure
- Surface coating is 0.16 mm chrome coating
- 360 degree rotating tube
- 25 bar pressure resistant ceramic cartridge used
- G 3/8 M-10 25 bar pressure resistant steel braided



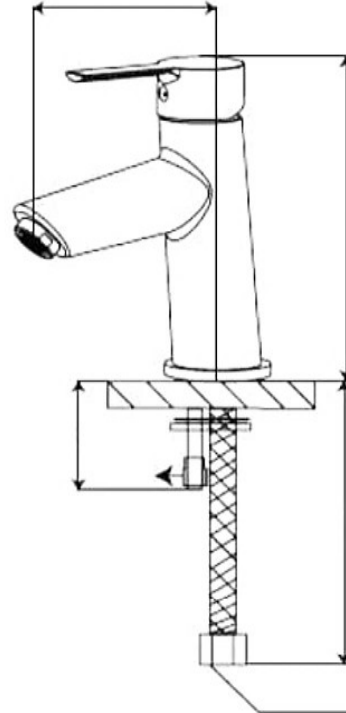
40Ø  
TS EN 817

### KUĞU LAVABO BATARYASI

- Su tasarrufu özel aeratör (Köpük akış, kireç kırıcı)
- İdeal çalışma basıncı 3-4 Bar
- Ürünümsüz ms58/ms63 oranında alçak basınç pirinç külçeden üretilmiştir.
- Yüzey kaplaması 0.3 mikron krom 7 mikron nikel kaplama
- 25 bar basınca dayanıklı seramik kartuş kullanılm
- 3/8 m-10 bar basınca dayanıklı çelik örgülü flex ku
- 3/8 m-10 bar basınca dayanıklı çelik örgülü flex ku

### WASH BASIN FAUCET

- Water saving special aerator (foam flow, lime breaker)
- Ideal working pressure 3-4 Bar
- Our product is made of MS58/MS63 brass low pressure
- Surface coating is 0.16 mm chrome coating
- 25 bar pressure resistant ceramic cartridge used
- G 3/8 M-10 25 bar pressure resistant steel braided
- G 3/8 M-10 25 bar pressure resistant steel braided



40Ø  
TS EN 817

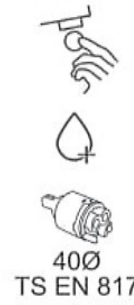
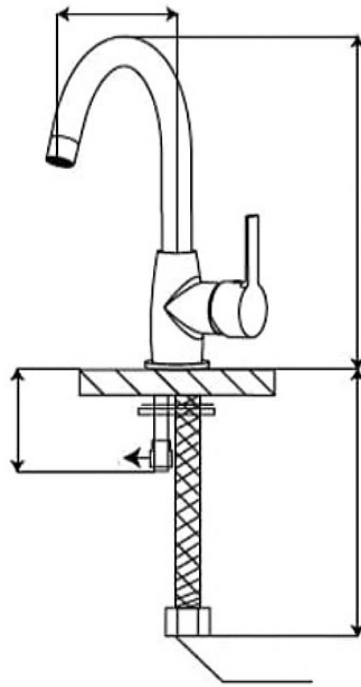
### LAVABO BATARYASI

- Su tasarrufu özel aeratör (Köpük akış, kireç kırıcı, debi değeri: 8lt/dk)
- İdeal çalışma basıncı 3-4 Bar
- Ürünümsüz ms58/ms63 oranında alçak basınç pirinç külçeden üretilmiştir.
- Yüzey kaplaması 0.3 mikron krom 7 mikron nikel kaplama
- 360 derece döner boruludur
- 25 bar basınca dayanıklı seramik kartuş kullanılm
- 3/8 m-10 bar basınca dayanıklı çelik örgülü flex ku
- Koli içi 12 adet

### WASH BASIN FAUCET

- Water saving special aerator (foam flow, lime breaker, 8lt / min)
- Ideal working pressure 3-4 Bar
- Our product is made of MS58/MS63 brass low pressure
- Surface coating is 0.16 mm chrome coating
- 360 degree rotating tube
- 25 bar pressure resistant ceramic cartridge used
- G 3/8 M-10 25 bar pressure resistant steel braided
- Box 12 pieces



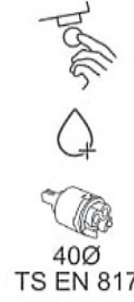
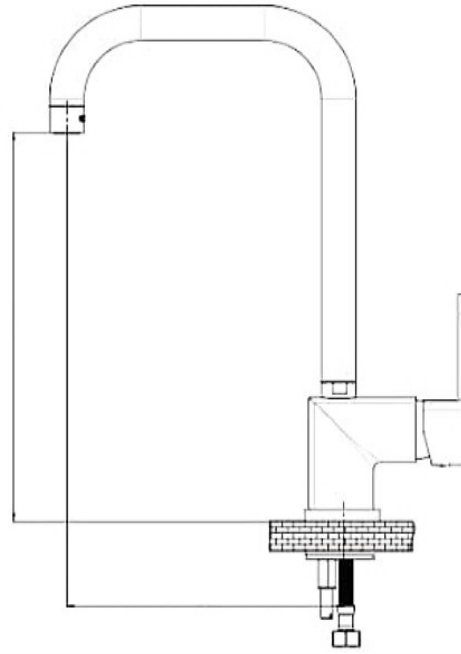


### KUĞU EVİYE BATARYASI

- Su tasarrufu özel aeratör (Köpük akış, kireç kırıcı, debi değeri)
- İdeal çalışma basıncı 3-4 Bar
- Ürünümüz ms58/ms63 oranında alçak basınç pirinç külçeden
- Yüzey kaplaması 0.3 mikron krom 7 mikron nikel kaplamadır.
- 360 derece döner boruludur
- 25 bar basınca dayanıklı seramik kartuş kullanılmaktadır.
- 3/8 m-10 bar basınca dayanıklı çelik örgülü flex kullanılmıştır.

### KITCHEN FAUCET

- Water saving special aerator (foam flow, lime breaker, flow ra
- Ideal working pressure 3-4 Bar
- Our product is made of MS58/MS63 brass low pressure ingot
- Surface coating is 0.16 mm chrome coating
- 360 degree rotating tube
- 25 bar pressure resistant ceramic cartridge used
- G 3/8 M-10 25 bar pressure resistant steel braided flex used

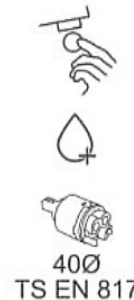


### LÜKS KUĞU EVİYE BATARYASI

- Su tasarrufu özel aeratör (Köpük akış, kireç kırıcı, debi değeri)
- İdeal çalışma basıncı 3-4 Bar
- Ürünümüz ms58/ms63 oranında alçak basınç pirinç külçeden
- Yüzey kaplaması 0.3 mikron krom 7 mikron nikel kaplamadır.
- 360 derece döner boruludur
- 25 bar basınca dayanıklı seramik kartuş kullanılmaktadır.
- 3/8 m-10 bar basınca dayanıklı çelik örgülü flex kullanılmıştır.

### KITCHEN FAUCET

- Water saving special aerator (foam flow, lime breaker, flow ra
- Ideal working pressure 3-4 Bar
- Our product is made of MS58/MS63 brass low pressure ingot
- Surface coating is 0.16 mm chrome coating
- 360 degree rotating tube
- 25 bar pressure resistant ceramic cartridge used
- G 3/8 M-10 25 bar pressure resistant steel braided flex used

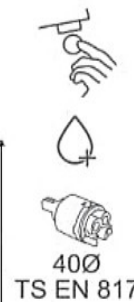
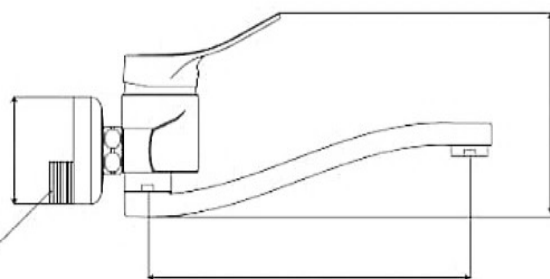


### YANDAN APLİK EVİYE BATARYASI

- Su tasarrufu özel aeratör (Köpük akış, kireç kırıcı, debi değeri)
- İdeal çalışma basıncı 3-4 Bar
- Ürünümüz ms58/ms63 oranında alçak basınç pirinç külçeden
- Yüzey kaplaması 0.3 mikron krom 7 mikron nikel kaplamadır.
- 360 derece döner boruludur
- 25 bar basınca dayanıklı seramik kartuş kullanılmaktadır.
- 3/8 m-10 bar basınca dayanıklı çelik örgülü flex kullanılmıştır.

### KITCHEN FAUCET

- Water saving special aerator (foam flow, lime breaker, flow ra
- Ideal working pressure 3-4 Bar
- Our product is made of MS58/MS63 brass low pressure ingot
- Surface coating is 0.16 mm chrome coating
- 360 degree rotating tube
- 25 bar pressure resistant ceramic cartridge used
- G 3/8 M-10 25 bar pressure resistant steel braided flex used



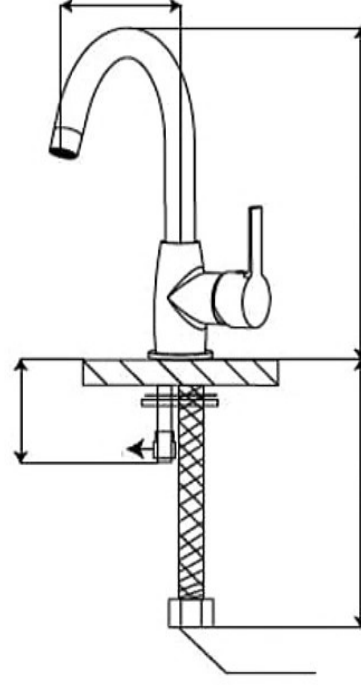
### APLİK EVİYE BATARYASI

- Su tasarrufu özel aeratör (Köpük akış, kireç kırıcı, debi değeri)
- İdeal çalışma basıncı 3-4 Bar
- Ürünümüz ms58/ms63 oranında alçak basınç pirinç külçeden
- Yüzey kaplaması 0.3 mikron krom 7 mikron nikel kaplamadır.
- 360 derece döner boruludur
- 25 bar basınca dayanıklı seramik kartuş kullanılmaktadır.
- 3/8 m-10 bar basınca dayanıklı çelik örgülü flex kullanılmıştır.

### KITCHEN FAUCET

- Water saving special aerator (foam flow, lime breaker, flow ra
- Ideal working pressure 3-4 Bar
- Our product is made of MS58/MS63 brass low pressure ingot
- Surface coating is 0.16 mm chrome coating
- 360 degree rotating tube
- 25 bar pressure resistant ceramic cartridge used
- G 3/8 M-10 25 bar pressure resistant steel braided flex used





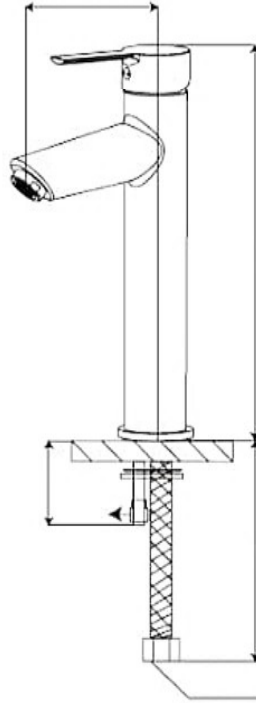
40Ø  
TS EN 817

### KUĞU EVİYE BATARYASI

- Su tasarrufu özel aeratör (Köpük akış, kireç kırıcı)
- İdeal çalışma basıncı 3-4 Bar
- Ürünümüz ms58/ms63 oranında alçak basınç pirinç
- Yüzey kaplaması 0.3 mikron krom 7 mikron nikel krom
- 25 bar basınca dayanıklı seramik kartuş kullanılmaktadır
- 3/8 m-10 bar basınca dayanıklı çelik örgülü flex kulpa
- 3/8 m-10 bar basınca dayanıklı çelik örgülü flex kulpa

### KITCHEN FAUCET

- Water saving special aerator (foam flow, lime breaker)
- Ideal working pressure 3-4 Bar
- Our product is made of MS58/MS63 brass low pressure
- Surface coating is 0.16 mm chrome coating
- 25 bar pressure resistant ceramic cartridge used
- G 3/8 M-10 25 bar pressure resistant steel braided hose
- G 3/8 M-10 25 bar pressure resistant steel braided hose



40Ø  
TS EN 817

### ÇANAK LAVABO BATARYASI

- Su tasarrufu özel aeratör (Köpük akış, kireç kırıcı, debi değeri: 8lt/dk)
- İdeal çalışma basıncı 3-4 Bar
- Ürünümüz ms58/ms63 oranında alçak basınç pirinç
- Yüzey kaplaması 0.3 mikron krom 7 mikron nikel krom
- 360 derece döner boruludur
- 25 bar basınca dayanıklı seramik kartuş kullanılmaktadır
- 3/8 m-10 bar basınca dayanıklı çelik örgülü flex kulpa
- Koli içi 12 adet

### WASH BASIN FAUCET

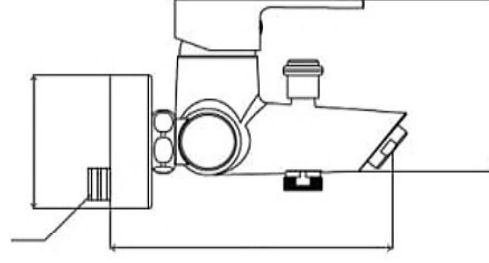
- Water saving special aerator (foam flow, lime breaker, 8lt / min)
- Ideal working pressure 3-4 Bar
- Our product is made of MS58/MS63 brass low pressure
- Surface coating is 0.16 mm chrome coating
- 360 degree rotating tube
- 25 bar pressure resistant ceramic cartridge used
- G 3/8 M-10 25 bar pressure resistant steel braided hose
- Box 12 pieces



# LARA GOLD

FİYAT

152



40Ø  
TS EN 817

## BANYO BATARYASI

- Ürünümsüz MS58/MS63 oranında alçak basınç pirinç külçeden üretilmiştir.
- Yüzey kaplaması 0.12 ile 0.16 mikron krom kaplamadır.
- 25 bar basınca dayanıklı seramik kartuş kullanılmaktadır.
- Tesisat bağlantıları G 1/2'dir.
- Koli içi 12 adet

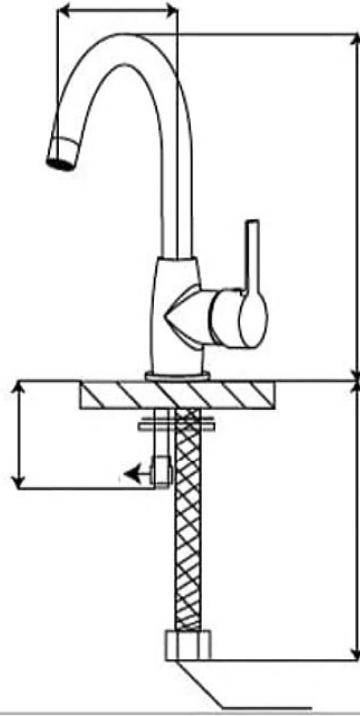
## BATHROOM FAUCET

- Our product is made of MS58/MS53 brass low pressure.
- Surface coating is 0.16 mm chrome coating.
- 25 bar pressure resistant ceramic cartridge used.
- Hand shower connections are G 1/2.
- Box 12 pieces



FİYAT

126



40Ø  
TS EN 817

## KUĞU EVİYE BATARYASI

- Su tasarrufu özel aeratör (Köpük akış, kireç kırıcı, debi ayarlayıcı).
- İdeal çalışma basıncı 3-4 Bar
- Ürünümsüz ms58/ms63 oranında alçak basınç pirinç külçeden üretilmiştir.
- Yüzey kaplaması 0.3 mikron krom 7 mikron nikel kaplamadır.
- 360 derece döner boruludur.
- 25 bar basınca dayanıklı seramik kartuş kullanılmaktadır.
- 3/8 m-10 bar basınca dayanıklı çelik örgülü flex kullanılmaktadır.

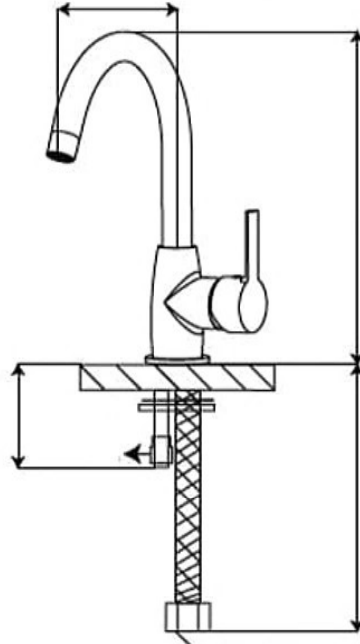
## KITCHEN FAUCET

- Water saving special aerator (foam flow, lime breaker, flow control).
- Ideal working pressure 3-4 Bar
- Our product is made of MS58/MS63 brass low pressure.
- Surface coating is 0.16 mm chrome coating.
- 360 degree rotating tube
- 25 bar pressure resistant ceramic cartridge used
- G 3/8 M-10 25 bar pressure resistant steel braided flex



FİYAT

126



40Ø  
TS EN 817

## KUĞU LAVABO BATARYASI

- Su tasarrufu özel aeratör (Köpük akış, kireç kırıcı, debi ayarlayıcı).
- İdeal çalışma basıncı 3-4 Bar
- Ürünümsüz ms58/ms63 oranında alçak basınç pirinç külçeden üretilmiştir.
- Yüzey kaplaması 0.3 mikron krom 7 mikron nikel kaplamadır.
- 25 bar basınca dayanıklı seramik kartuş kullanılmaktadır.
- 3/8 m-10 bar basınca dayanıklı çelik örgülü flex kullanılmaktadır.
- 3/8 m-10 bar basınca dayanıklı çelik örgülü flex kullanılmaktadır.

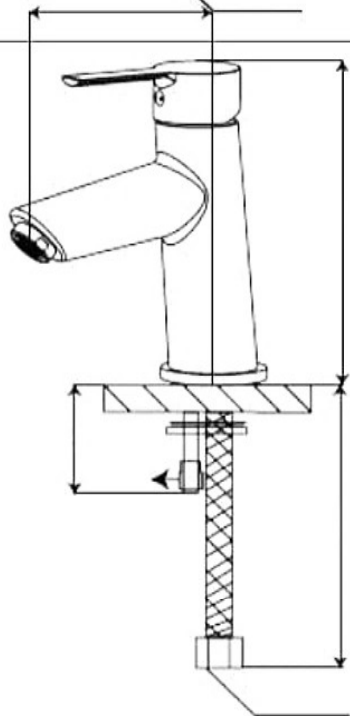
## WASH BASIN FAUCET

- Water saving special aerator (foam flow, lime breaker, flow control).
- Ideal working pressure 3-4 Bar
- Our product is made of MS58/MS63 brass low pressure.
- Surface coating is 0.16 mm chrome coating.
- 25 bar pressure resistant ceramic cartridge used
- G 3/8 M-10 25 bar pressure resistant steel braided flex
- G 3/8 M-10 25 bar pressure resistant steel braided flex



FİYAT

162



40Ø  
TS EN 817

## LAVABO BATARYASI

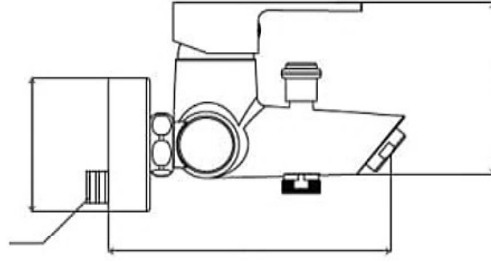
- Su tasarrufu özel aeratör (Köpük akış, kireç kırıcı, debi ayarlayıcı).
- İdeal çalışma basıncı 3-4 Bar
- Ürünümsüz ms58/ms63 oranında alçak basınç pirinç külçeden üretilmiştir.
- Yüzey kaplaması 0.3 mikron krom 7 mikron nikel kaplamadır.
- 25 bar basınca dayanıklı seramik kartuş kullanılmaktadır.
- 3/8 m-10 bar basınca dayanıklı çelik örgülü flex kullanılmaktadır.
- 3/8 m-10 bar basınca dayanıklı çelik örgülü flex kullanılmaktadır.

## WASH BASIN FAUCET

- Water saving special aerator (foam flow, lime breaker, flow control).
- Ideal working pressure 3-4 Bar
- Our product is made of MS58/MS63 brass low pressure.
- Surface coating is 0.16 mm chrome coating.
- 25 bar pressure resistant ceramic cartridge used
- G 3/8 M-10 25 bar pressure resistant steel braided flex
- G 3/8 M-10 25 bar pressure resistant steel braided flex







40Ø  
TS EN 817

## BANYO BATARYASI

- Ürünümsüz MS58/MS63 oranında alçak basınç pirinç külçeden üretilmiştir.
- Yüzey kaplaması 0,12 ile 0,16 mikron krom kaplamadır.
- 25 bar basınca dayanıklı seramik kartuş kullanılmaktadır.
- Tesilat bağlantıları G 1/2'dir.
- Koli içi 12 adet

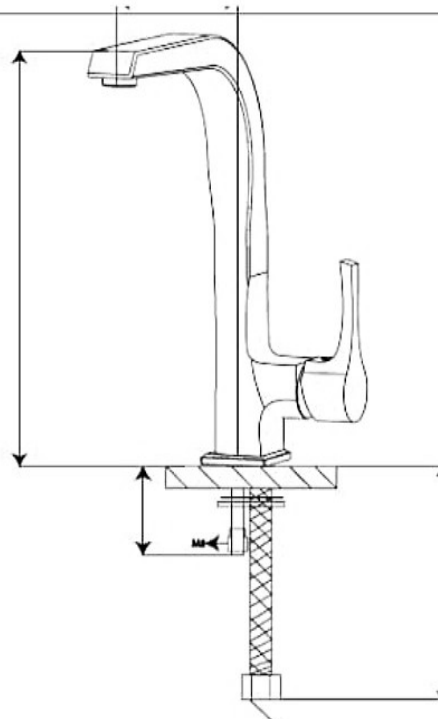
## BATHROOM FAUCET

- Our product is made of MS58/MS53 brass low pressure.
- Surface coating is 0,16 mm chrome coating
- 25 bar pressure resistant ceramic cartridge used
- Hand shower connections are G 1/2
- Box 12 pieces



FİYAT

119



40Ø  
TS EN 817

## KUĞU EVİYE BATARYASI

- Su tasarrufu özel aeratör (Köpük akış, kireç kırıcı, de
- İdeal çalışma basıncı 3-4 Bar
- Ürünümsüz ms58/ms63 oranında alçak basınç pirinç külçeden üretilmiştir.
- Yüzey kaplaması 0,3 mikron krom 7 mikron nikel kaplamadır.
- 360 derece döner boruludur
- 25 bar basınca dayanıklı seramik kartuş kullanılmaktadır.
- 3/8 m-10 bar basınca dayanıklı çelik örgülü flex kullanılmaktadır.

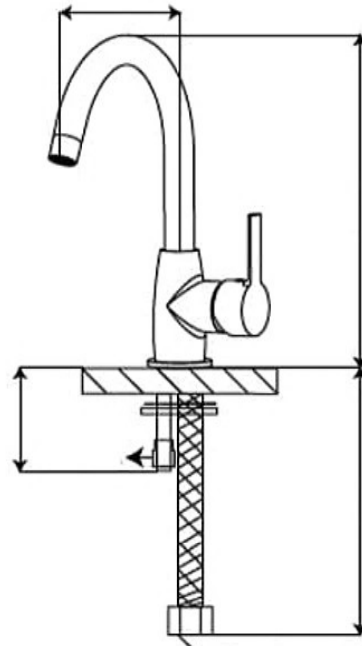
## KITCHEN FAUCET

- Water saving special aerator (foam flow, lime breaker)
- Ideal working pressure 3-4 Bar
- Our product is made of MS58/MS63 brass low pressure
- Surface coating is 0,16 mm chrome coating
- 360 degree rotating tube
- 25 bar pressure resistant ceramic cartridge used
- G 3/8 M-10 25 bar pressure resistant steel braided flex



FİYAT

93



40Ø  
TS EN 817

## KUĞU LAVABO BATARYASI

- Su tasarrufu özel aeratör (Köpük akış, kireç kırıcı, de
- İdeal çalışma basıncı 3-4 Bar
- Ürünümsüz ms58/ms63 oranında alçak basınç pirinç külçeden üretilmiştir.
- Yüzey kaplaması 0,3 mikron krom 7 mikron nikel kaplamadır.
- 25 bar basınca dayanıklı seramik kartuş kullanılmaktadır.
- 3/8 m-10 bar basınca dayanıklı çelik örgülü flex kullanılmaktadır.
- 3/8 m-10 bar basınca dayanıklı çelik örgülü flex kullanılmaktadır.

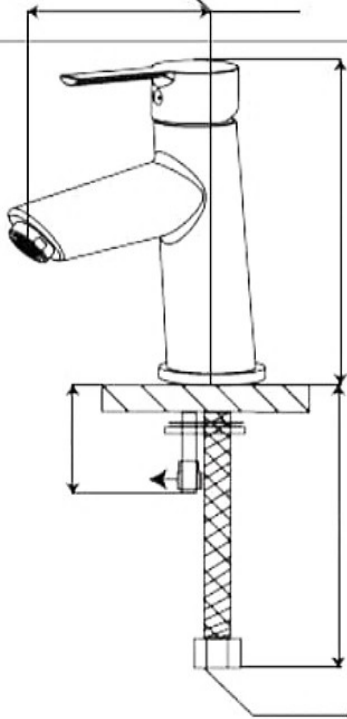
## WASH BASIN FAUCET

- Water saving special aerator (foam flow, lime breaker)
- Ideal working pressure 3-4 Bar
- Our product is made of MS58/MS63 brass low pressure
- Surface coating is 0,16 mm chrome coating
- 25 bar pressure resistant ceramic cartridge used
- G 3/8 M-10 25 bar pressure resistant steel braided flex
- G 3/8 M-10 25 bar pressure resistant steel braided flex



FİYAT

93



40Ø  
TS EN 817

## LAVABO BATARYASI

- Su tasarrufu özel aeratör (Köpük akış, kireç kırıcı, de
- İdeal çalışma basıncı 3-4 Bar
- Ürünümsüz ms58/ms63 oranında alçak basınç pirinç külçeden üretilmiştir.
- Yüzey kaplaması 0,3 mikron krom 7 mikron nikel kaplamadır.
- 25 bar basınca dayanıklı seramik kartuş kullanılmaktadır.
- 3/8 m-10 bar basınca dayanıklı çelik örgülü flex kullanılmaktadır.
- 3/8 m-10 bar basınca dayanıklı çelik örgülü flex kullanılmaktadır.

## WASH BASIN FAUCET

- Water saving special aerator (foam flow, lime breaker)
- Ideal working pressure 3-4 Bar
- Our product is made of MS58/MS63 brass low pressure
- Surface coating is 0,16 mm chrome coating
- 25 bar pressure resistant ceramic cartridge used
- G 3/8 M-10 25 bar pressure resistant steel braided flex
- G 3/8 M-10 25 bar pressure resistant steel braided flex



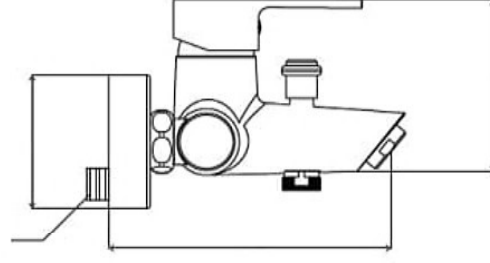
FİYAT

129

# LARA BLACK

FİYAT / PRICE

1190.00



40Ø  
TS EN 817

## BANYO BATARYASI

- Ürünümsüz MS58/MS63 oranında alçak basınç pirinç külçeden üretilmiştir.
- Yüzey kaplaması 0.12 ile 0.16 mikron krom kaplamadır.
- 25 bar basınca dayanıklı seramik kartuş kullanılmaktadır.
- Tesisat bağlantıları G 1/2'dir.
- Koli içi 12 adet

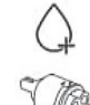
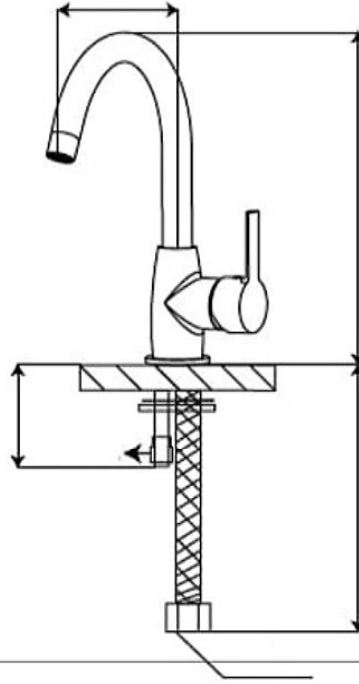
## BATHROOM FAUCET

- Our product is made of MS58/MS53 brass low pressure ingot
- Surface coating is 0.16 mm chrome coating
- 25 bar pressure resistant ceramic cartridge used
- Hand shower connections are G 1/2
- Box 12 pieces



FİYAT / PRICE

930.00



40Ø  
TS EN 817

## KUĞU EVİYE BATARYASI

- Su tasarrufu özel aeratör (Köpük akış, kireç kırıcı, debi değeri)
- İdeal çalışma basıncı 3-4 Bar
- Ürünümsüz ms58/ms63 oranında alçak basınç pirinç külçeden üretilmiştir.
- Yüzey kaplaması 0.3 mikron krom 7 mikron nikel kaplamadır.
- 360 derece döner boruludur
- 25 bar basınca dayanıklı seramik kartuş kullanılmaktadır.
- 3/8 m-10 bar basınca dayanıklı çelik örgülü flex kullanılmıştır.

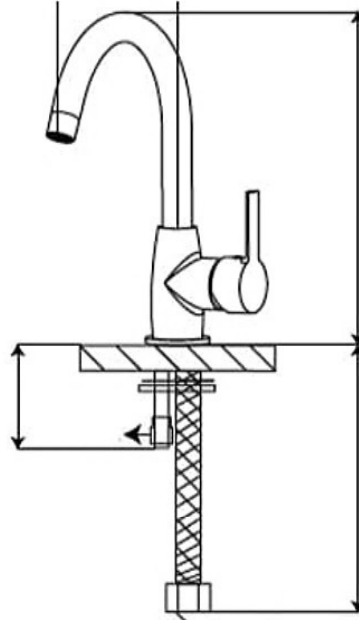
## KITCHEN FAUCET

- Water saving special aerator (foam flow, lime breaker, flow rate)
- Ideal working pressure 3-4 Bar
- Our product is made of MS58/MS63 brass low pressure ingot
- Surface coating is 0.16 mm chrome coating
- 360 degree rotating tube
- 25 bar pressure resistant ceramic cartridge used
- G 3/8 M-10 25 bar pressure resistant steel braided flex used



FİYAT / PRICE

930.00



40Ø  
TS EN 817

## KUĞU LAVABO BATARYASI

- Su tasarrufu özel aeratör (Köpük akış, kireç kırıcı, debi değeri)
- İdeal çalışma basıncı 3-4 Bar
- Ürünümsüz ms58/ms63 oranında alçak basınç pirinç külçeden üretilmiştir.
- Yüzey kaplaması 0.3 mikron krom 7 mikron nikel kaplamadır.
- 25 bar basınca dayanıklı seramik kartuş kullanılmaktadır.
- 3/8 m-10 bar basınca dayanıklı çelik örgülü flex kullanılmıştır.
- 3/8 m-10 bar basınca dayanıklı çelik örgülü flex kullanılmıştır.

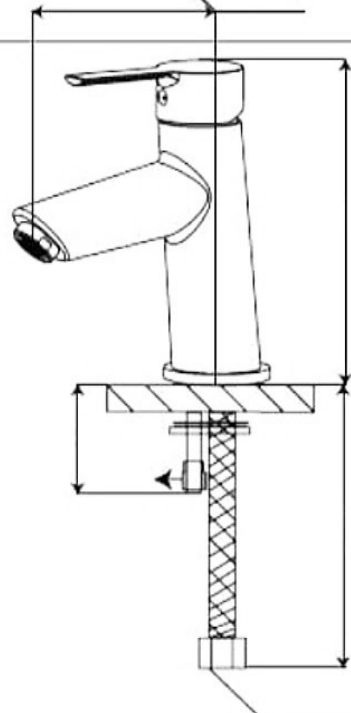
## WASH BASIN FAUCET

- Water saving special aerator (foam flow, lime breaker, flow rate)
- Ideal working pressure 3-4 Bar
- Our product is made of MS58/MS63 brass low pressure ingot
- Surface coating is 0.16 mm chrome coating
- 25 bar pressure resistant ceramic cartridge used
- G 3/8 M-10 25 bar pressure resistant steel braided flex used
- G 3/8 M-10 25 bar pressure resistant steel braided flex used



FİYAT / PRICE

1290.00



40Ø  
TS EN 817

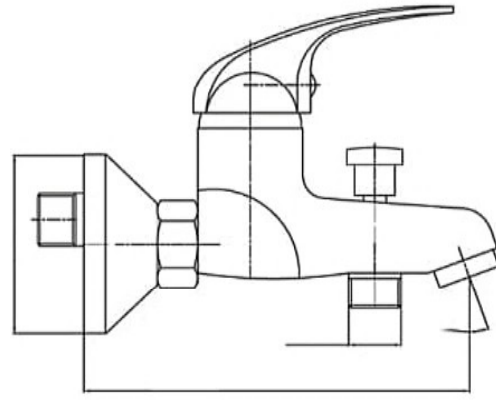
## LAVABO BATARYASI

- Su tasarrufu özel aeratör (Köpük akış, kireç kırıcı, debi değeri)
- İdeal çalışma basıncı 3-4 Bar
- Ürünümsüz ms58/ms63 oranında alçak basınç pirinç külçeden üretilmiştir.
- Yüzey kaplaması 0.3 mikron krom 7 mikron nikel kaplamadır.
- 25 bar basınca dayanıklı seramik kartuş kullanılmaktadır.
- 3/8 m-10 bar basınca dayanıklı çelik örgülü flex kullanılmıştır.
- 3/8 m-10 bar basınca dayanıklı çelik örgülü flex kullanılmıştır.

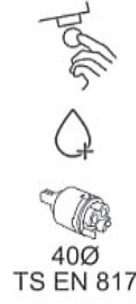
## WASH BASIN FAUCET

- Water saving special aerator (foam flow, lime breaker, flow rate)
- Ideal working pressure 3-4 Bar
- Our product is made of MS58/MS63 brass low pressure ingot
- Surface coating is 0.16 mm chrome coating
- 25 bar pressure resistant ceramic cartridge used
- G 3/8 M-10 25 bar pressure resistant steel braided flex used
- G 3/8 M-10 25 bar pressure resistant steel braided flex used





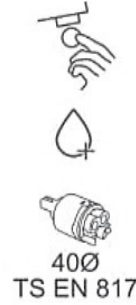
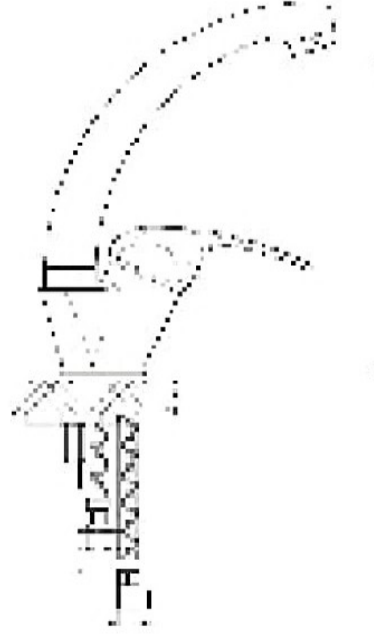
155 mm

400  
TS EN 817**BANYO BATARYASI**

- Ürünümsüz MS58/MS63 oranında alçak basınçta pirinç külçeden üretilmiştir.
- Yüzey kaplaması 0.12 ile 0.16 mikron krom kaplama.
- 25 bar basınca dayanıklı seramik kartuş kullanılır.
- Tesizat bağlantıları G 1/2'dir.
- Koli içi 12 adet

**BATHROOM FAUCET**

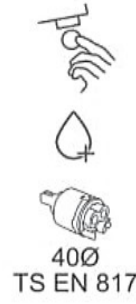
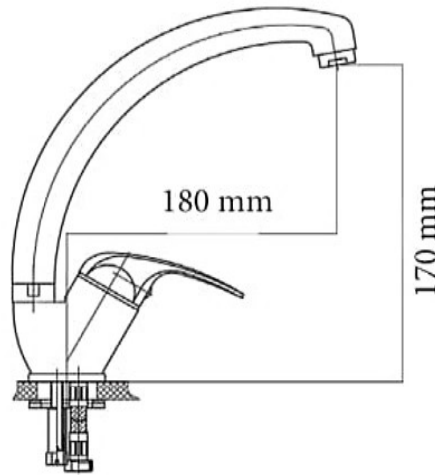
- Our product is made of MS58/MS53 brass low pressure.
- Surface coating is 0.16 mm chrome coating.
- 25 bar pressure resistant ceramic cartridge used.
- Hand shower connections are G 1/2
- Box 12 pieces

400  
TS EN 817**KUĞU EVİYE BATARYASI**

- Ürünümsüz MS58/MS63 oranında alçak basınçta pirinç külçeden üretilmiştir.
- Yüzey kaplaması 0.12 ile 0.16 mikron krom kaplama.
- 25 bar basınca dayanıklı seramik kartuş kullanılır.
- Tesizat bağlantıları G 1/2'dir.
- Koli içi 12 adet

**KITCHEN FAUCET**

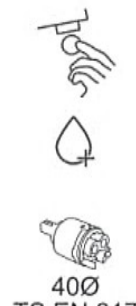
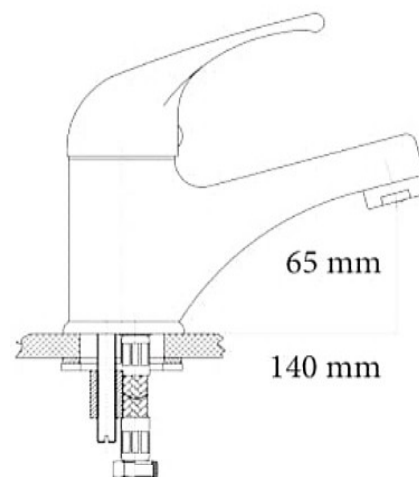
- Our product is made of MS58/MS53 brass low pressure.
- Surface coating is 0.16 mm chrome coating.
- 25 bar pressure resistant ceramic cartridge used.
- Hand shower connections are G 1/2
- Box 12 pieces

400  
TS EN 817**KUĞU LAVABO BATARYASI**

- Su tasarrufu özel aeratör (Köpük akış, kireç kırıcı).
- İdeal çalışma basıncı 3-4 Bar
- Ürünümsüz ms58/ms63 oranında alçak basınçta pirinç külçeden üretilmiştir.
- Yüzey kaplaması 0.3 mikron krom 7 mikron nikel kaplama.
- 25 bar basınca dayanıklı seramik kartuş kullanılır.
- 3/8 m-10 bar basınca dayanıklı çelik örgülü flex bağlantı.
- 3/8 m-10 bar basınca dayanıklı çelik örgülü flex bağlantı.

**WASH BASIN FAUCET**

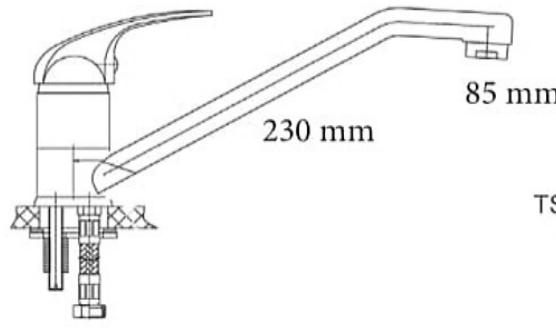
- Water saving special aerator (foam flow, lime breaker).
- Ideal working pressure 3-4 Bar
- Our product is made of MS58/MS63 brass low pressure.
- Surface coating is 0.16 mm chrome coating.
- 25 bar pressure resistant ceramic cartridge used.
- G 3/8 M-10 25 bar pressure resistant steel braided hose connection.
- G 3/8 M-10 25 bar pressure resistant steel braided hose connection.

400  
TS EN 817**LAVABO BATARYASI**

- Su tasarrufu özel aeratör (Köpük akış, kireç kırıcı).
- İdeal çalışma basıncı 3-4 Bar
- Ürünümsüz ms58/ms63 oranında alçak basınçta pirinç külçeden üretilmiştir.
- Yüzey kaplaması 0.3 mikron krom 7 mikron nikel kaplama.
- 25 bar basınca dayanıklı seramik kartuş kullanılır.
- 3/8 m-10 bar basınca dayanıklı çelik örgülü flex bağlantı.
- 3/8 m-10 bar basınca dayanıklı çelik örgülü flex bağlantı.

**WASH BASIN FAUCET**

- Water saving special aerator (foam flow, lime breaker).
- Ideal working pressure 3-4 Bar
- Our product is made of MS58/MS63 brass low pressure.
- Surface coating is 0.16 mm chrome coating.
- 25 bar pressure resistant ceramic cartridge used.
- G 3/8 M-10 25 bar pressure resistant steel braided hose connection.
- G 3/8 M-10 25 bar pressure resistant steel braided hose connection.



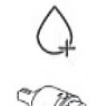
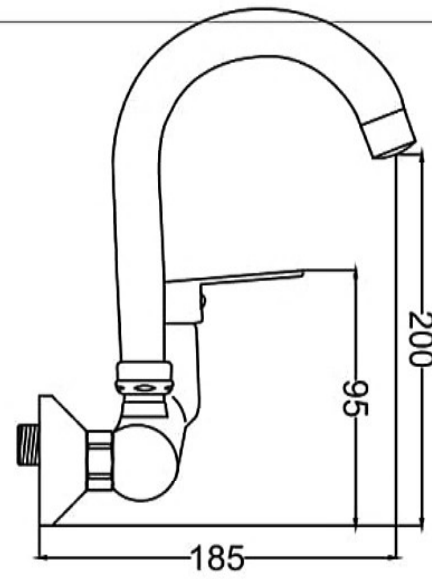
40Ø  
TS EN 817

### DÖNER EVİYE BATARYASI

- Su tasarrufu özel aeratör (Köpük akış, kireç kırıcı, debi değeri)
- İdeal çalışma basıncı 3-4 Bar
- Ürünümsüz ms58/ms63 oranında alçak basınç pirinç külçeden
- Yüzey kaplaması 0.3 mikron krom 7 mikron nikel kaplamadır.
- 360 derece döner boruludur
- 25 bar basınca dayanıklı seramik kartuş kullanılmaktadır.
- 3/8 m-10 bar basınca dayanıklı çelik örgülü flex kullanılmıştır.

### KITCHEN FAUCET

- Water saving special aerator (foam flow, lime breaker, flow rate)
- Ideal working pressure 3-4 Bar
- Our product is made of MS58/MS63 brass low pressure ingots
- Surface coating is 0.16 mm chrome coating
- 360 degree rotating tube
- 25 bar pressure resistant ceramic cartridge used
- G 3/8 M-10 25 bar pressure resistant steel braided flex used



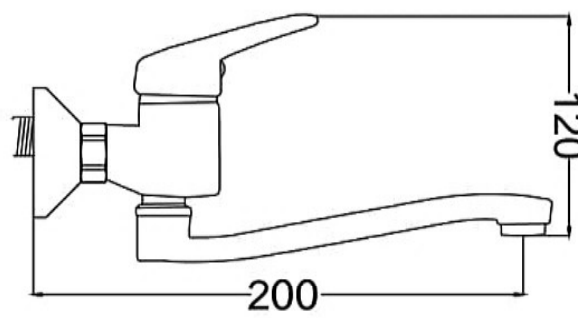
40Ø  
TS EN 817

### YANDAN APLİK EVİYE BATARYASI

- Su tasarrufu özel aeratör (Köpük akış, kireç kırıcı, debi değeri)
- İdeal çalışma basıncı 3-4 Bar
- Ürünümsüz ms58/ms63 oranında alçak basınç pirinç külçeden
- Yüzey kaplaması 0.3 mikron krom 7 mikron nikel kaplamadır.
- 360 derece döner boruludur
- 25 bar basınca dayanıklı seramik kartuş kullanılmaktadır.
- 3/8 m-10 bar basınca dayanıklı çelik örgülü flex kullanılmıştır.

### KITCHEN FAUCET

- Water saving special aerator (foam flow, lime breaker, flow rate)
- Ideal working pressure 3-4 Bar
- Our product is made of MS58/MS63 brass low pressure ingots
- Surface coating is 0.16 mm chrome coating
- 360 degree rotating tube
- 25 bar pressure resistant ceramic cartridge used
- G 3/8 M-10 25 bar pressure resistant steel braided flex used



40Ø  
TS EN 817

### APLİK EVİYE BATARYASI

- Su tasarrufu özel aeratör (Köpük akış, kireç kırıcı, debi değeri)
- İdeal çalışma basıncı 3-4 Bar
- Ürünümsüz ms58/ms63 oranında alçak basınç pirinç külçeden
- Yüzey kaplaması 0.3 mikron krom 7 mikron nikel kaplamadır.
- 360 derece döner boruludur
- 25 bar basınca dayanıklı seramik kartuş kullanılmaktadır.
- 3/8 m-10 bar basınca dayanıklı çelik örgülü flex kullanılmıştır.

### KITCHEN FAUCET

- Water saving special aerator (foam flow, lime breaker, flow rate)
- Ideal working pressure 3-4 Bar
- Our product is made of MS58/MS63 brass low pressure ingots
- Surface coating is 0.16 mm chrome coating
- 360 degree rotating tube
- 25 bar pressure resistant ceramic cartridge used
- G 3/8 M-10 25 bar pressure resistant steel braided flex used



40Ø  
TS EN 817

### TERS APLİK EVİYE BATARYASI

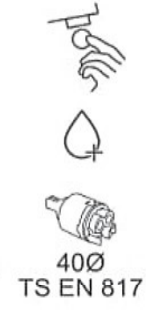
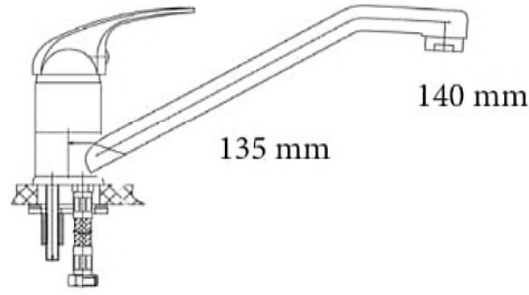
- Su tasarrufu özel aeratör (Köpük akış, kireç kırıcı, debi değeri)
- İdeal çalışma basıncı 3-4 Bar
- Ürünümsüz ms58/ms63 oranında alçak basınç pirinç külçeden
- Yüzey kaplaması 0.3 mikron krom 7 mikron nikel kaplamadır.
- 360 derece döner boruludur
- 25 bar basınca dayanıklı seramik kartuş kullanılmaktadır.
- 3/8 m-10 bar basınca dayanıklı çelik örgülü flex kullanılmıştır.

### KITCHEN FAUCET

- Water saving special aerator (foam flow, lime breaker, flow rate)
- Ideal working pressure 3-4 Bar
- Our product is made of MS58/MS63 brass low pressure ingots
- Surface coating is 0.16 mm chrome coating
- 360 degree rotating tube
- 25 bar pressure resistant ceramic cartridge used
- G 3/8 M-10 25 bar pressure resistant steel braided flex used



7



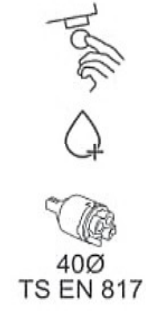
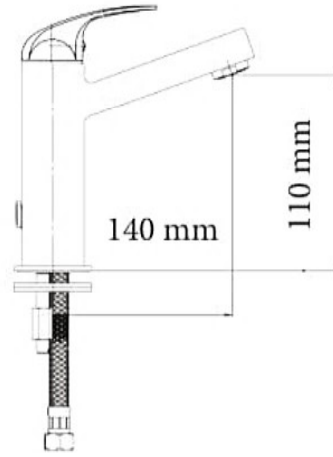
### DÖNER LAVABO BATARYASI

- Su tasarrufu özel aeratör (Köpük akış, kireç kırıcı)
- İdeal çalışma basıncı 3-4 Bar
- Ürünümüz ms58/ms63 oranında alçak basınç p
- Yüzey kaplaması 0.3 mikron krom 7 mikron niki
- 25 bar basınca dayanıklı seramik kartuş kullanılı
- 3/8 m-10 bar basınca dayanıklı çelik örgülü flex
- 3/8 m-10 bar basınca dayanıklı çelik örgülü flex

### WASH BASIN FAUCET

- Water saving special aerator (foam flow, lime b
- Ideal working pressure 3-4 Bar
- Our product is made of MS58/MS63 brass low
- Surface coating is 0.16 mm chrome coating
- 25 bar pressure resistant ceramic cartridge use
- G 3/8 M-10 25 bar pressure resistant steel braic
- G 3/8 M-10 25 bar pressure resistant steel braic

4



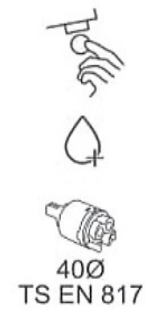
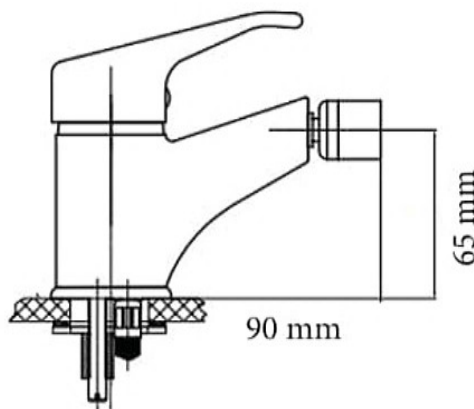
### YÜKSEK LAVABO BATARYASI

- Su tasarrufu özel aeratör (Köpük akış, kireç kırıcı)
- İdeal çalışma basıncı 3-4 Bar
- Ürünümüz ms58/ms63 oranında alçak basınç p
- Yüzey kaplaması 0.3 mikron krom 7 mikron niki
- 25 bar basınca dayanıklı seramik kartuş kullanılı
- 3/8 m-10 bar basınca dayanıklı çelik örgülü flex
- 3/8 m-10 bar basınca dayanıklı çelik örgülü flex

### WASH BASIN FAUCET

- Water saving special aerator (foam flow, lime b
- Ideal working pressure 3-4 Bar
- Our product is made of MS58/MS63 brass low
- Surface coating is 0.16 mm chrome coating
- 25 bar pressure resistant ceramic cartridge use
- G 3/8 M-10 25 bar pressure resistant steel braic
- G 3/8 M-10 25 bar pressure resistant steel braic

2

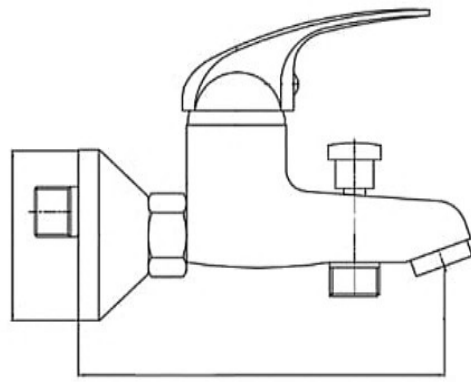


### BİDE BATARYASI

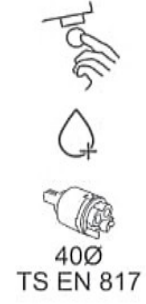
- Su tasarrufu özel aeratör (Köpük akış, kireç kırıcı)
- İdeal çalışma basıncı 3-4 Bar
- Ürünümüz ms58/ms63 oranında alçak basınç p
- Yüzey kaplaması 0.3 mikron krom 7 mikron niki
- 25 bar basınca dayanıklı seramik kartuş kullanılı
- 3/8 m-10 bar basınca dayanıklı çelik örgülü flex
- 3/8 m-10 bar basınca dayanıklı çelik örgülü flex

### BIDE FAUCET

- Water saving special aerator (foam flow, lime b
- Ideal working pressure 3-4 Bar
- Our product is made of MS58/MS63 brass low
- Surface coating is 0.16 mm chrome coating
- 25 bar pressure resistant ceramic cartridge use
- G 3/8 M-10 25 bar pressure resistant steel braic
- G 3/8 M-10 25 bar pressure resistant steel braic



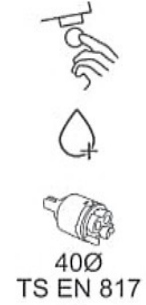
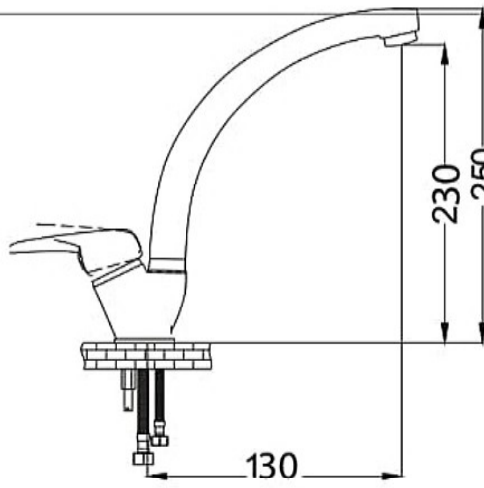
155 mm

**BANYO BATARYASI**

- Ürünümsüz MS58/MS63 oranında alçak basınç pirinç külçeden üretilmiştir.
- Yüzey kaplaması 0.12 ile 0.16 mikron krom kaplamadır.
- 25 bar basınca dayanıklı seramik kartuş kullanılmaktadır.
- Tesisat bağlantıları G 1/2'dir.
- Koli içi 12 adet

**BATHROOM FAUCET**

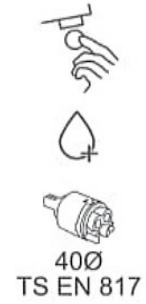
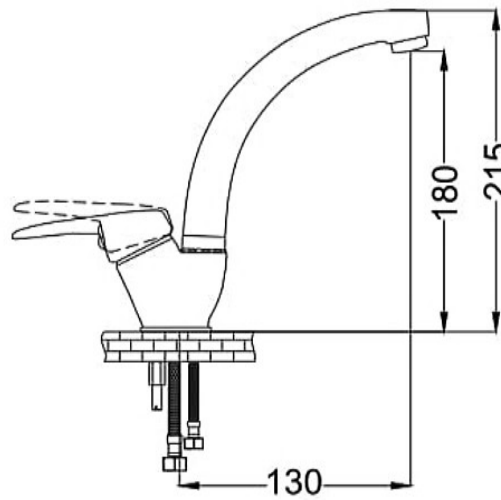
- Our product is made of MS58/MS53 brass low pressure
- Surface coating is 0.16 mm chrome coating
- 25 bar pressure resistant ceramic cartridge used
- Hand shower connections are G 1/2
- Box 12 pieces

**KUĞU EVİYE BATARYASI**

- Ürünümsüz MS58/MS63 oranında alçak basınç pirinç külçeden üretilmiştir.
- Yüzey kaplaması 0.12 ile 0.16 mikron krom kaplamadır.
- 25 bar basınca dayanıklı seramik kartuş kullanılmaktadır.
- Tesisat bağlantıları G 1/2'dir.
- Koli içi 12 adet

**KITCHEN FAUCET**

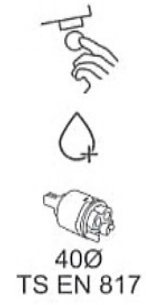
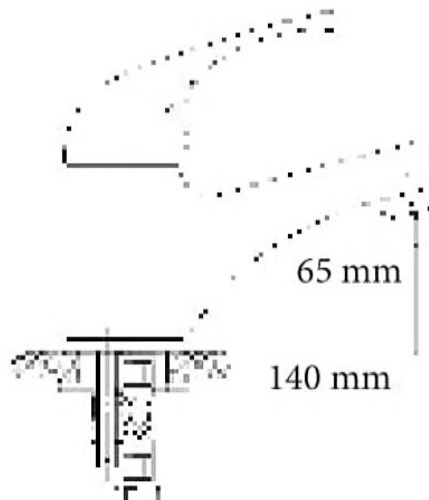
- Our product is made of MS58/MS53 brass low pressure
- Surface coating is 0.16 mm chrome coating
- 25 bar pressure resistant ceramic cartridge used
- Hand shower connections are G 1/2
- Box 12 pieces

**KUĞU LAVABO BATARYASI**

- Su tasarrufu özel aeratör (Köpük akış, kireç kırıcı, debi kontrolü)
- İdeal çalışma basıncı 3-4 Bar
- Ürünümsüz ms58/ms63 oranında alçak basınç pirinç külçeden üretilmiştir.
- Yüzey kaplaması 0.3 mikron krom 7 mikron nikel kaplamadır.
- 25 bar basınca dayanıklı seramik kartuş kullanılmaktadır.
- 3/8 m-10 bar basınca dayanıklı çelik örgülü flex kullanılmaktadır.
- 3/8 m-10 bar basınca dayanıklı çelik örgülü flex kullanılmaktadır.

**WASH BASIN FAUCET**

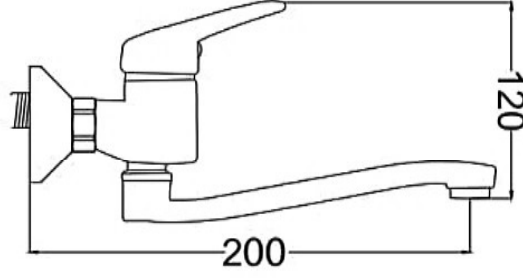
- Water saving special aerator (foam flow, lime breaker, flow control)
- Ideal working pressure 3-4 Bar
- Our product is made of MS58/MS63 brass low pressure
- Surface coating is 0.16 mm chrome coating
- 25 bar pressure resistant ceramic cartridge used
- G 3/8 M-10 25 bar pressure resistant steel braided flex used
- G 3/8 M-10 25 bar pressure resistant steel braided flex used

**LAVABO BATARYASI**

- Su tasarrufu özel aeratör (Köpük akış, kireç kırıcı, debi kontrolü)
- İdeal çalışma basıncı 3-4 Bar
- Ürünümsüz ms58/ms63 oranında alçak basınç pirinç külçeden üretilmiştir.
- Yüzey kaplaması 0.3 mikron krom 7 mikron nikel kaplamadır.
- 25 bar basınca dayanıklı seramik kartuş kullanılmaktadır.
- 3/8 m-10 bar basınca dayanıklı çelik örgülü flex kullanılmaktadır.
- 3/8 m-10 bar basınca dayanıklı çelik örgülü flex kullanılmaktadır.

**WASH BASIN FAUCET**

- Water saving special aerator (foam flow, lime breaker, flow control)
- Ideal working pressure 3-4 Bar
- Our product is made of MS58/MS63 brass low pressure
- Surface coating is 0.16 mm chrome coating
- 25 bar pressure resistant ceramic cartridge used
- G 3/8 M-10 25 bar pressure resistant steel braided flex used
- G 3/8 M-10 25 bar pressure resistant steel braided flex used



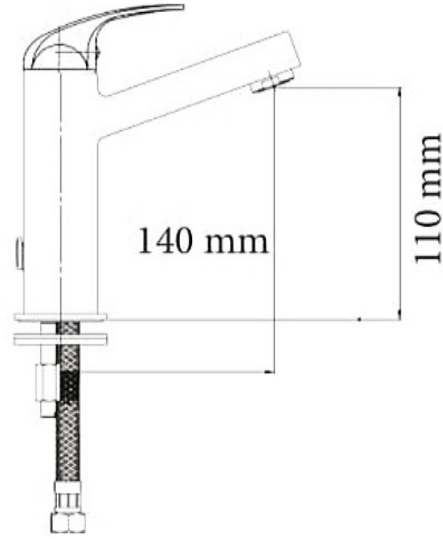
40Ø  
TS EN 817

### APLIK EVİYE BATARYASI

- Su tasarrufu özel aeratör (Köpük akış, kireç kırıcı)
- İdeal çalışma basıncı 3-4 Bar
- Ürünümsüz ms58/ms63 oranında alçak basınç pirinç
- Yüzey kaplaması 0.3 mikron krom 7 mikron nikel
- 360 derece döner boruludur
- 25 bar basınca dayanıklı seramik kartuş kullanılm
- 3/8 m-10 bar basınca dayanıklı çelik örgülü flex k

### KITCHEN FAUCET

- Water saving special aerator (foam flow, lime bre
- Ideal working pressure 3-4 Bar
- Our product is made of MS58/MS63 brass low pr
- Surface coating is 0.16 mm chrome coating
- 360 degree rotating tube
- 25 bar pressure resistant ceramic cartridge used
- G 3/8 M-10 25 bar pressure resistant steel braided



40Ø  
TS EN 817

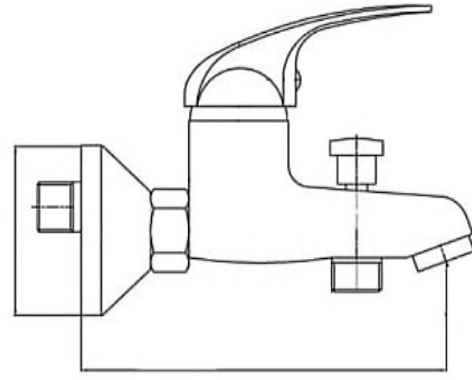
### YÜKSEK LAVABO BATARYASI

- Su tasarrufu özel aeratör (Köpük akış, kireç kırıcı)
- İdeal çalışma basıncı 3-4 Bar
- Ürünümsüz ms58/ms63 oranında alçak basınç pirinç
- Yüzey kaplaması 0.3 mikron krom 7 mikron nikel
- 25 bar basınca dayanıklı seramik kartuş kullanılm
- 3/8 m-10 bar basınca dayanıklı çelik örgülü flex k
- 3/8 m-10 bar basınca dayanıklı çelik örgülü flex k

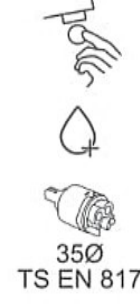
### WASH BASIN FAUCET

- Water saving special aerator (foam flow, lime bre
- Ideal working pressure 3-4 Bar
- Our product is made of MS58/MS63 brass low pr
- Surface coating is 0.16 mm chrome coating
- 25 bar pressure resistant ceramic cartridge used
- G 3/8 M-10 25 bar pressure resistant steel braided
- G 3/8 M-10 25 bar pressure resistant steel braided





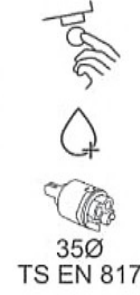
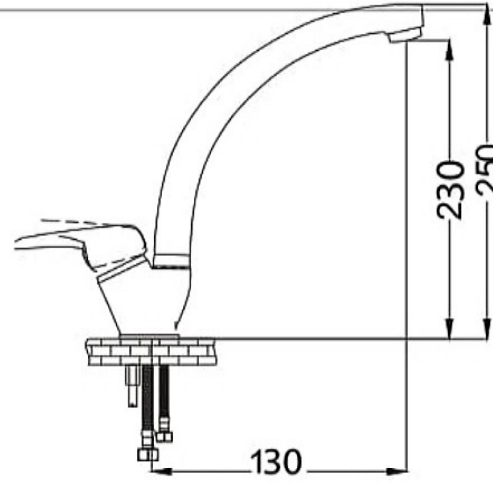
155 mm

**BANYO BATARYASI**

- Ürünümsüz MS58/MS63 oranında alçak basınç pirinç külçeden üretilmiştir.
- Yüzey kaplaması 0.12 ile 0.16 mikron krom kaplamadır.
- 25 bar basınca dayanıklı seramik kartuş kullanılmaktadır.
- Tesilat bağlantıları G 1/2'dir.
- Koli içi 12 adet

**BATHROOM FAUCET**

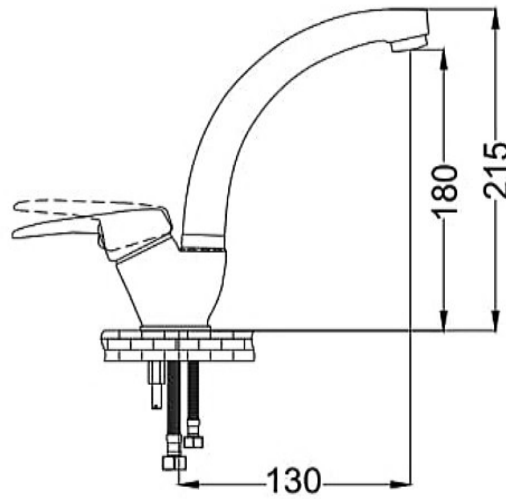
- Our product is made of MS58/MS53 brass low pressure ing
- Surface coating is 0.16 mm chrome coating
- 25 bar pressure resistant ceramic cartridge used
- Hand shower connections are G ½
- Box 12 pieces

**KUĞU EVİYE BATARYASI**

- Ürünümsüz MS58/MS63 oranında alçak basınç pirinç külçeden üretilmiştir.
- Yüzey kaplaması 0.12 ile 0.16 mikron krom kaplamadır.
- 25 bar basınca dayanıklı seramik kartuş kullanılmaktadır.
- Tesilat bağlantıları G 1/2'dir.
- Koli içi 12 adet

**KITCHEN FAUCET**

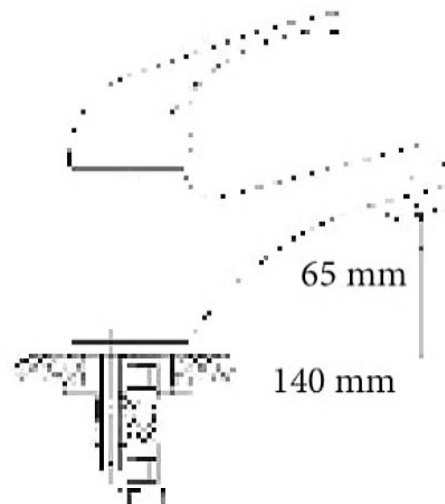
- Our product is made of MS58/MS53 brass low pressure ing
- Surface coating is 0.16 mm chrome coating
- 25 bar pressure resistant ceramic cartridge used
- Hand shower connections are G ½
- Box 12 pieces

**KUĞU LAVABO BATARYASI**

- Su tasarrufu özel aeratör (Köpük akış, kireç kırıcı, debi değeri)
- İdeal çalışma basıncı 3-4 Bar
- Ürünümsüz ms58/ms63 oranında alçak basınç pirinç külçeden üretilmiştir.
- Yüzey kaplaması 0.3 mikron krom 7 mikron nikel kaplamadır.
- 25 bar basınca dayanıklı seramik kartuş kullanılmaktadır.
- 3/8 m-10 bar basınca dayanıklı çelik örgülü flex kullanılmıştır.
- 3/8 m-10 bar basınca dayanıklı çelik örgülü flex kullanılmıştır.

**WASH BASIN FAUCET**

- Water saving special aerator (foam flow, lime breaker, flow r
- Ideal working pressure 3-4 Bar
- Our product is made of MS58/MS63 brass low pressure ing
- Surface coating is 0.16 mm chrome coating
- 25 bar pressure resistant ceramic cartridge used
- G 3/8 M-10 25 bar pressure resistant steel braided flex used
- G 3/8 M-10 25 bar pressure resistant steel braided flex used

**LAVABO BATARYASI**

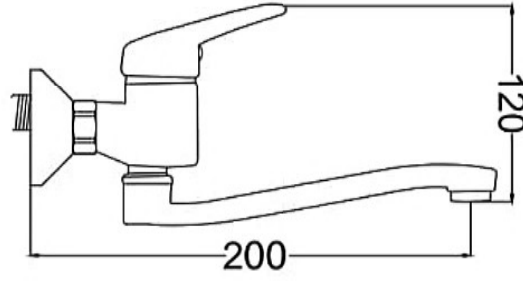
- Su tasarrufu özel aeratör (Köpük akış, kireç kırıcı, debi değeri)
- İdeal çalışma basıncı 3-4 Bar
- Ürünümsüz ms58/ms63 oranında alçak basınç pirinç külçeden üretilmiştir.
- Yüzey kaplaması 0.3 mikron krom 7 mikron nikel kaplamadır.
- 25 bar basınca dayanıklı seramik kartuş kullanılmaktadır.
- 3/8 m-10 bar basınca dayanıklı çelik örgülü flex kullanılmıştır.
- 3/8 m-10 bar basınca dayanıklı çelik örgülü flex kullanılmıştır.

**WASH BASIN FAUCET**

- Water saving special aerator (foam flow, lime breaker, flow r
- Ideal working pressure 3-4 Bar
- Our product is made of MS58/MS63 brass low pressure ing
- Surface coating is 0.16 mm chrome coating
- 25 bar pressure resistant ceramic cartridge used
- G 3/8 M-10 25 bar pressure resistant steel braided flex used
- G 3/8 M-10 25 bar pressure resistant steel braided flex used







35Ø  
TS EN 817

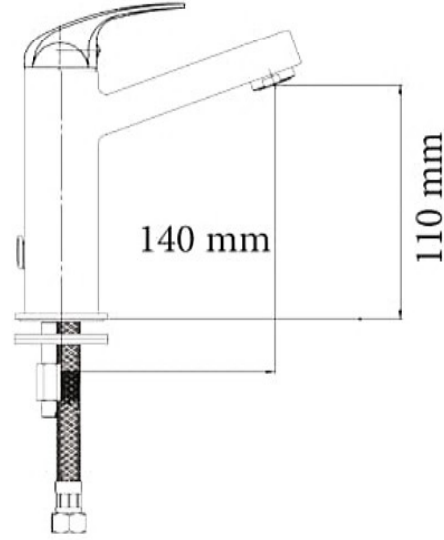


### DÖNER EVİYE BATARYASI

- Su tasarrufu özel aeratör (Köpük akış, kireç kırıcı)
- İdeal çalışma basıncı 3-4 Bar
- Ürünümsüz ms58/ms63 oranında alçak basınç pirinç
- Yüzey kaplaması 0.3 mikron krom 7 mikron nikel krom
- 360 derece döner boruludur
- 25 bar basınca dayanıklı seramik kartuş kullanılmaktadır
- 3/8 m-10 bar basınca dayanıklı çelik örgülü flex kablo

### KITCHEN FAUCET

- Water saving special aerator (foam flow, lime breaker)
- Ideal working pressure 3-4 Bar
- Our product is made of MS58/MS63 brass low pressure
- Surface coating is 0.16 mm chrome coating
- 360 degree rotating tube
- 25 bar pressure resistant ceramic cartridge used
- G 3/8 M-10 25 bar pressure resistant steel braided



35Ø  
TS EN 817

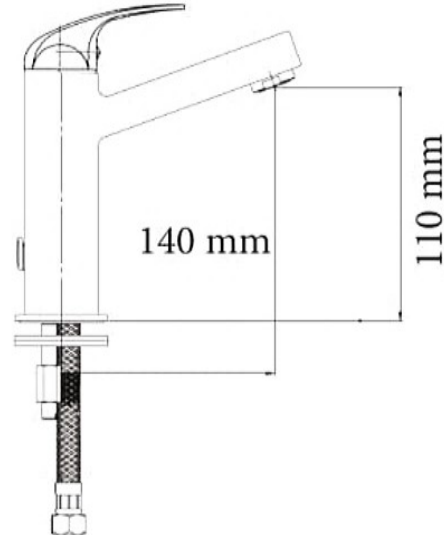


### DÖNER LAVABO BATARYASI

- Su tasarrufu özel aeratör (Köpük akış, kireç kırıcı)
- İdeal çalışma basıncı 3-4 Bar
- Ürünümsüz ms58/ms63 oranında alçak basınç pirinç
- Yüzey kaplaması 0.3 mikron krom 7 mikron nikel krom
- 25 bar basınca dayanıklı seramik kartuş kullanılmaktadır
- 3/8 m-10 bar basınca dayanıklı çelik örgülü flex kablo
- 3/8 m-10 bar basınca dayanıklı çelik örgülü flex kablo

### WASH BASIN FAUCET

- Water saving special aerator (foam flow, lime breaker)
- Ideal working pressure 3-4 Bar
- Our product is made of MS58/MS63 brass low pressure
- Surface coating is 0.16 mm chrome coating
- 25 bar pressure resistant ceramic cartridge used
- G 3/8 M-10 25 bar pressure resistant steel braided
- G 3/8 M-10 25 bar pressure resistant steel braided



35Ø  
TS EN 817



### APLİK ŞATTAŞ BATARYASI

- Su tasarrufu özel aeratör (Köpük akış, kireç kırıcı)
- İdeal çalışma basıncı 3-4 Bar
- Ürünümsüz ms58/ms63 oranında alçak basınç pirinç
- Yüzey kaplaması 0.3 mikron krom 7 mikron nikel krom
- 25 bar basınca dayanıklı seramik kartuş kullanılmaktadır
- 3/8 m-10 bar basınca dayanıklı çelik örgülü flex kablo
- Koli içi 12 adet

### SHUT- OFF FAUCET

- Water saving special aerator (foam flow, lime breaker)
- Ideal working pressure 3-4 Bar
- Our product is made of MS58/MS63 brass low pressure
- Surface coating is 0.16 mm chrome coating
- 25 bar pressure resistant ceramic cartridge used
- G 3/8 M-10 25 bar pressure resistant steel braided
- Box 12 pieces

**BANYO BATARYASI**  
KOLİ 12**BATHROOM FAUCET**  
KOLİ 12**DÖNER EVİYE BATARYASI**  
KOLİ 12**KITCHEN FAUCET**  
KOLİ 12**KARTAL LAVABO BATARYASI**  
KOLİ 12**EAGLE WASH BASIN FAUCET****KISA KUĞU BATARYASI**  
KOLİ 12**SWAN FAUCET**  
KOLİ 12

2



**KÜRESEL BANYO BATARYASI**  
KOLİ 12

**BATHROOM FAUCET**  
KOLİ 12



5



**KUĞU BATARYASI**  
KOLİ 12

**SWAN FAUCET**  
KOLİ 12



6



**DÖNER LAVABO BATARYASI**  
KOLİ 12

**WASH BASIN FAUCET**



3



**SABİT LAVABO BATARYASI**  
KOLİ 12

**WASH BASIN FAUCET**



4



**KÖPRÜ BATARYASI**  
KOLİ 12

**BRIDGE FAUCET**  
KOLİ 12



# TEK GİRİŞ

FİYAT / PRİ

610.00



**MİX LAVABO BATARYASI**  
KOLİ 12

**WASH BASIN FAUCET**



FİYAT / PRİ

370.00



**DUVARDAN LAVABO BATARYASI**  
KOLİ 12

**WASH BASIN FAUCET**



FİYAT / PRİ

220.00



**TEKLİ EVİYE BATARYASI**  
KOLİ 12

**KITCHEN FAUCET**  
KOLİ 12



FİYAT / PRİ

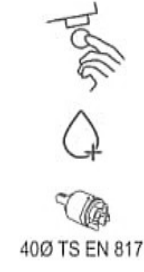
310.00



**TEKLİ MERMERÜSTÜ EVİYE BATARYASI**  
KOLİ 12

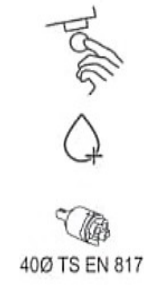
**KITCHEN FAUCET**  
KOLİ 12





**MİX LAVABO BATARYASI**  
KOLI 12

**WASH BASIN FAUCET**



**MİX YANDANLAVABO BATARYASI**  
KOLI 12

**WASH BASIN FAUCET**



**MİX LAVABO BATARYASI**  
KOLI 12

**WASH BASIN FAUCET**



**FİYAT / PRICE**

**270.00**



Mix Uzun Musluk

# TEKLİ MUSLUKLA



Delta Kisa Musluk Poşetli (Aynasız)

FİYAT / PRICE

146.00

Delta Lüks Kısa Musluk Kutulu TS EN 200

188.00



Delta Uzun Musluk Poşetli (Aynasız)

FİYAT / PRICE

146.00

Delta Lüks Uzun Musluk Kutulu TS EN 200

200.00



Delta Çamaşır Musluğu Poşetli (Aynasız)

FİYAT / PRICE

146.00

Delta Lüks Çamaşır Musluğu Kutulu TS EN 200

188.00



Delta Bahçe Musluğu 1/2''

FİYAT / PRICE

124.00

Delta Bahçe Musluğu 1/4''

152.00



DELTA

50268

Delta Kısa Musluk Poşetli (Aynasız)

FİYAT / PRICE

146.00

50456

Delta Lüks Kısa Musluk Kutulu TS EN 200

209.00

50165

Alfa Kısa Musluk Poşetli (Aynasız)

151.00

50173

Alfa Lüks Kısa Musluk Kutulu TS EN 200

193.00



ALFA



DELTA

50270

Delta Uzun Musluk Poşetli (Aynasız)

FİYAT / PRICE

146.00

50223

Delta Lüks Uzun Musluk Kutulu TS EN 200

221.00

50166

Alfa Uzun Musluk Poşetli (Aynasız)

151.00

50182

Alfa Lüks Uzun Musluk Kutulu TS EN 200

205.00



ALFA



DELTA

50269

Delta Kısa Musluk Poşetli (Aynasız)

FİYAT / PRICE

146.00

50455

Delta Lüks Çamaşır Musluğu Kutulu TS EN 200

209.00

50459

Alfa Kısa Musluk Poşetli (Aynasız)

151.00

50183

Alfa Lüks Çamaşır Musluğu Kutulu TS EN 200

193.00



ALFA

50

50

# ARA MUSLUKLA



016

Filtreli Taharet Musluğu Kumlu

FİYAT / PRICE

86.00

234

Filtreli Taharet Musluğu Krom Blister

180.00



50228

Küresel Filtreli Taharet Musluğu 3/4 1/2 Krom

50229

Küresel Filtreli Taharet Musluğu 3/4 1/2 Kumlu



451

Kumlu Küresel Çamaşır Musluğu 3/4 1/2

FİYAT / PRICE

120.00



50227

Kapalı Sistem Filtreli Ara Musluk 1/2x3/8



336

Sııklı Filtreli Ara Musluk 1/2 3/8

FİYAT / PRICE

216.00



50025

Acem Volan 1. Kalite

50023

Acem Kapak Takımı 1. Kalite

50231

Acem Kapak Takımı (Blister)

50024

Acem Kapak Takımı Aç Kapa

50232

Acem Kapak Takımı Aç Kapa (Blister)



027

Salmastra 17 lik

FİYAT / PRICE

42.00

028

Salmastra 15 lik

38.00

029

Salmastra Aç Kapa

54.00



# ARA MUSLUKLA



Yüksek Taharet Musluğu

FİYAT / PRICE

125.00



Artı Taharet Musluğu

FİYAT / PRICE

125.00

50235

50235.Y

Güney Koç Taharet Musluğu

108.00



Yüksek Taharet Musluğu 1/2 3/8

FİYAT / PRICE

108.00



Ultra Taharet Musluğu 1/2 1/2 İri Gövdeli

FİYAT / PRICE

134.00

50259

Yüksek Taharet Musluğu 1/2 1/2

FİYAT / PRICE

114.00



Güney Koç Taharet Musluğu

FİYAT / PRICE

76.00



Delta Ara Musluk

FİYAT / PRICE

134.00

50299



Yüksek Taharet Musluğu

FİYAT / PRICE

76.00



Taharet Musluğu Kumlu

FİYAT / PRICE

68.00

50017





# UZATMALAR



## KROM UZATMALAR

			FİYAT / K
51168	3/4"	Bas Uzatma	29.0
51169	3/4"	Delikli Batarya Uzatma	68.0
51170	3/4"	Deliksiz Batarya Uzatma	60.0
51171	1/2"	Delikli Uzatma	52.0
51172	3/4"	Çamaşır Musluğu Çatal	64.0



## UZATMALAR

				FİYAT / K
51161	1/2"	Krom Uzatma	1 cm	15.0
51162	1/2"	Krom Uzatma	1.5 cm	20.0
51163	1/2"	Krom Uzatma	2 cm	24.0
51164	1/2"	Krom Uzatma	2.5 cm	28.0
51165	1/2"	Krom Uzatma	3 cm	32.0
51166	1/2"	Krom Uzatma	4 cm	38.0
51167	1/2"	Krom Uzatma	5 cm	44.0



## TSE UZATMALAR

				FİYAT / K
51688	1/2"	Krom Uzatma	1 cm	20.0
51689	1/2"	Krom Uzatma	1.5 cm	24.0
51690	1/2"	Krom Uzatma	2 cm	28.0
51691	1/2"	Krom Uzatma	2.5 cm	32.0
51692	1/2"	Krom Uzatma	3 cm	36.0
51693	1/2"	Krom Uzatma	4 cm	44.0
51694	1/2"	Krom Uzatma	5 cm	50.0



## 3/4 UZATMALAR

				FİYAT / K
51173	3/4"	Krom Uzatma	1 cm	28.0
51174	3/4"	Krom Uzatma	1.5 cm	32.0
51175	3/4"	Krom Uzatma	2 cm	36.0
51176	3/4"	Krom Uzatma	2.5 cm	42.0
51177	3/4"	Krom Uzatma	3 cm	46.0

3/8x3/8

<b>51632</b>	Çelik Örgülü Hortum Bağlantısı	3/8x3/8	30 cm	25 Ad.
<b>51637</b>	Çelik Örgülü Hortum Bağlantısı	3/8x3/8	40 cm	25 Ad.
<b>51642</b>	Çelik Örgülü Hortum Bağlantısı	3/8x3/8	50 cm	25 Ad.
<b>51647</b>	Çelik Örgülü Hortum Bağlantısı	3/8x3/8	60 cm	25 Ad.
<b>51652</b>	Çelik Örgülü Hortum Bağlantısı	3/8x3/8	70 cm	25 Ad.
<b>51657</b>	Çelik Örgülü Hortum Bağlantısı	3/8x3/8	80 cm	25 Ad.
<b>51667</b>	Çelik Örgülü Hortum Bağlantısı	3/8x3/8	100 cm	25 Ad.

3/8x1/2

<b>51633</b>	Çelik Örgülü Hortum Bağlantısı	3/8x1/2	30 cm	25 Ad.
<b>51638</b>	Çelik Örgülü Hortum Bağlantısı	3/8x1/2	40 cm	25 Ad.
<b>51643</b>	Çelik Örgülü Hortum Bağlantısı	3/8x1/2	50 cm	25 Ad.
<b>51648</b>	Çelik Örgülü Hortum Bağlantısı	3/8x1/2	60 cm	25 Ad.
<b>51653</b>	Çelik Örgülü Hortum Bağlantısı	3/8x1/2	70 cm	25 Ad.
<b>51658</b>	Çelik Örgülü Hortum Bağlantısı	3/8x1/2	80 cm	25 Ad.
<b>51668</b>	Çelik Örgülü Hortum Bağlantısı	3/8x1/2	100 cm	25 Ad.

1/2x1/2

<b>51634</b>	Çelik Örgülü Hortum Bağlantısı	1/2x1/2	30 cm	25 Ad.
<b>51639</b>	Çelik Örgülü Hortum Bağlantısı	1/2x1/2	40 cm	25 Ad.
<b>51644</b>	Çelik Örgülü Hortum Bağlantısı	1/2x1/2	50 cm	25 Ad.
<b>51649</b>	Çelik Örgülü Hortum Bağlantısı	1/2x1/2	60 cm	25 Ad.
<b>51654</b>	Çelik Örgülü Hortum Bağlantısı	1/2x1/2	70 cm	25 Ad.
<b>51659</b>	Çelik Örgülü Hortum Bağlantısı	1/2x1/2	80 cm	25 Ad.
<b>51669</b>	Çelik Örgülü Hortum Bağlantısı	1/2x1/2	100 cm	25 Ad.

1/2x3/4

<b>51635</b>	Çelik Örgülü Hortum Bağlantısı	1/2x3/4	30 cm	25 Ad.
<b>51640</b>	Çelik Örgülü Hortum Bağlantısı	1/2x3/4	40 cm	25 Ad.
<b>51645</b>	Çelik Örgülü Hortum Bağlantısı	1/2x3/4	50 cm	25 Ad.
<b>51650</b>	Çelik Örgülü Hortum Bağlantısı	1/2x3/4	60 cm	25 Ad.
<b>51655</b>	Çelik Örgülü Hortum Bağlantısı	1/2x3/4	70 cm	25 Ad.
<b>51660</b>	Çelik Örgülü Hortum Bağlantısı	1/2x3/4	80 cm	25 Ad.
<b>51670</b>	Çelik Örgülü Hortum Bağlantısı	1/2x3/4	100 cm	25 Ad.

3/4x3/4

<b>51636</b>	Çelik Örgülü Hortum Bağlantısı	3/4x3/4	30 cm	25 Ad.
<b>51641</b>	Çelik Örgülü Hortum Bağlantısı	3/4x3/4	40 cm	25 Ad.
<b>51646</b>	Çelik Örgülü Hortum Bağlantısı	3/4x3/4	50 cm	25 Ad.
<b>51651</b>	Çelik Örgülü Hortum Bağlantısı	3/4x3/4	60 cm	25 Ad.
<b>51656</b>	Çelik Örgülü Hortum Bağlantısı	3/4x3/4	70 cm	25 Ad.
<b>51661</b>	Çelik Örgülü Hortum Bağlantısı	3/4x3/4	80 cm	25 Ad.
<b>51671</b>	Çelik Örgülü Hortum Bağlantısı	3/4x3/4	100 cm	25 Ad.

# BATARYA EK ÜRÜNLERİ



			FİYAT / PR
<b>51673</b>	Batarya Altı Bağlantısı Çelik	40 cm	<b>50.00</b>
<b>51674</b>	Batarya Altı Bağlantısı Çelik	50 cm	<b>54.00</b>
<b>51675</b>	Batarya Altı Bağlantısı Çelik	60 cm	<b>58.00</b>
<b>51676</b>	Batarya Altı Bağlantısı Çelik	70 cm	<b>62.00</b>
<b>51677</b>	Batarya Altı Bağlantısı Çelik	80 cm	<b>66.00</b>
<b>51678</b>	Batarya Altı Bağlantısı Çelik	90 cm	<b>70.00</b>
<b>51679</b>	Batarya Altı Bağlantısı Çelik	100 cm	<b>74.00</b>



			FİYAT / PR
<b>50132</b>	Mix Kartuş 35		<b>54.00</b>
<b>50251</b>	Mix Kartuş 40		<b>54.00</b>
<b>50133</b>	Mix Kolu 35		<b>58.00</b>
<b>50252</b>	Mix Kolu 40		<b>66.00</b>
<b>50134</b>	Perlatör		<b>15.00</b>
<b>50135</b>	Batarya Dirseği		<b>34.00</b>
<b>50136</b>	Batarya Nipeli		<b>19.00</b>
<b>50137</b>	Batarya Rozeti		<b>10.00</b>
<b>50138</b>	Mix Kuğu Eviye Borusu		<b>84.00</b>
<b>50253</b>	Mix Kuğu Lavabo Borusu		<b>84.00</b>
<b>50466</b>	Mix Aplik Borusu		<b>94.00</b>
<b>50139</b>	Klasik Eviye Borusu		<b>54.00</b>
<b>50140</b>	Klasik Kuğu Borusu		<b>54.00</b>
<b>50141</b>	Saplama Takımı		<b>15.00</b>
<b>50142</b>	Batarya Rozet Takımı		<b>87.00</b>
<b>51518</b>	Musluk Aynası		<b>6.00</b>
<b>50143</b>	Mix Delta Boru		<b>108.00</b>
<b>50104</b>	Oynar Perlatör Joystick		<b>72.00</b>

# ENDÜSTRİYEL BATARYA



DUŞ SETİ DUVARA MONTE

FİYAT / PRICE

4760.00



DUŞ SETİ TEZGAH ÜSTÜ

FİYAT / PRICE

4760.00



ENDÜSTRİYEL ÇİFT KOLLU BATARYA

50106

FİYAT / PRICE

4800.00



ENDÜSTRİYEL TEK KOLLU BATARYA

50076

FİYAT / PRICE

2830.00



## GÖÇEK FOTOSELLİ LAVABO BATARYASI



Tek Su Girişli



FİYAT

2

## FOTOSELLİ SIVA ALTI PİSUVAR MUSLUĞU



Tek Su Girişli



FİYAT

4

## FOTOSELLİ SIVA ÜSTÜ PİSUVAR MUSLUĞU



Tek Su Girişli



FİYAT

4

# BAS MUSLUKLA



FİYAT / PRICE

410.00



PİSUVAR MUSLUĞU

50241

FİYAT / PRICE

260.00



ZAMAN AYARLI  
PİSUVAR MUSLUĞU

50242

FİYAT

90



LI ARMATÜR

FİYAT / PRICE

3080.00



ÇİFT PEDALLI ARMATÜR

50249

FİYAT / PRICE

6280.00



PEDALLI ARMATÜR  
ÇIKIŞ BORUSU

50065

FİYAT

7



KÜRESEL BAS MUSLUKLAR

51160

3/4"

Küresel Bas

FİYAT

1

51063

3/4"

Küresel Bas Rekorlu

0



SİRALLİ EVİYE BATARYASI

FİYAT / PRICE

2160.00

36



BERBER BATARYASI

50371



MALI EVİYE BATARYASI

FİYAT / PRICE

2180.00

53



ARITMA BATARYASI

50485



PENCERE ÖNÜ EVİYE BATARYASI

FİYAT / PRICE

1820.00

52



MEDİKAL BATARYA

50502



FİYAT / PRICE

2938.00

rom



084084

Porselen Kol Mix Siyah

FİYAT / PRICE

2938.00



FİYAT / PRICE

3320.00

old



078078

Porselen Kol Mix Antik

FİYAT / PRICE

2938.00



TURKEY



ISO  
9001-2008

CE

[www.ustalar.com](http://www.ustalar.com)